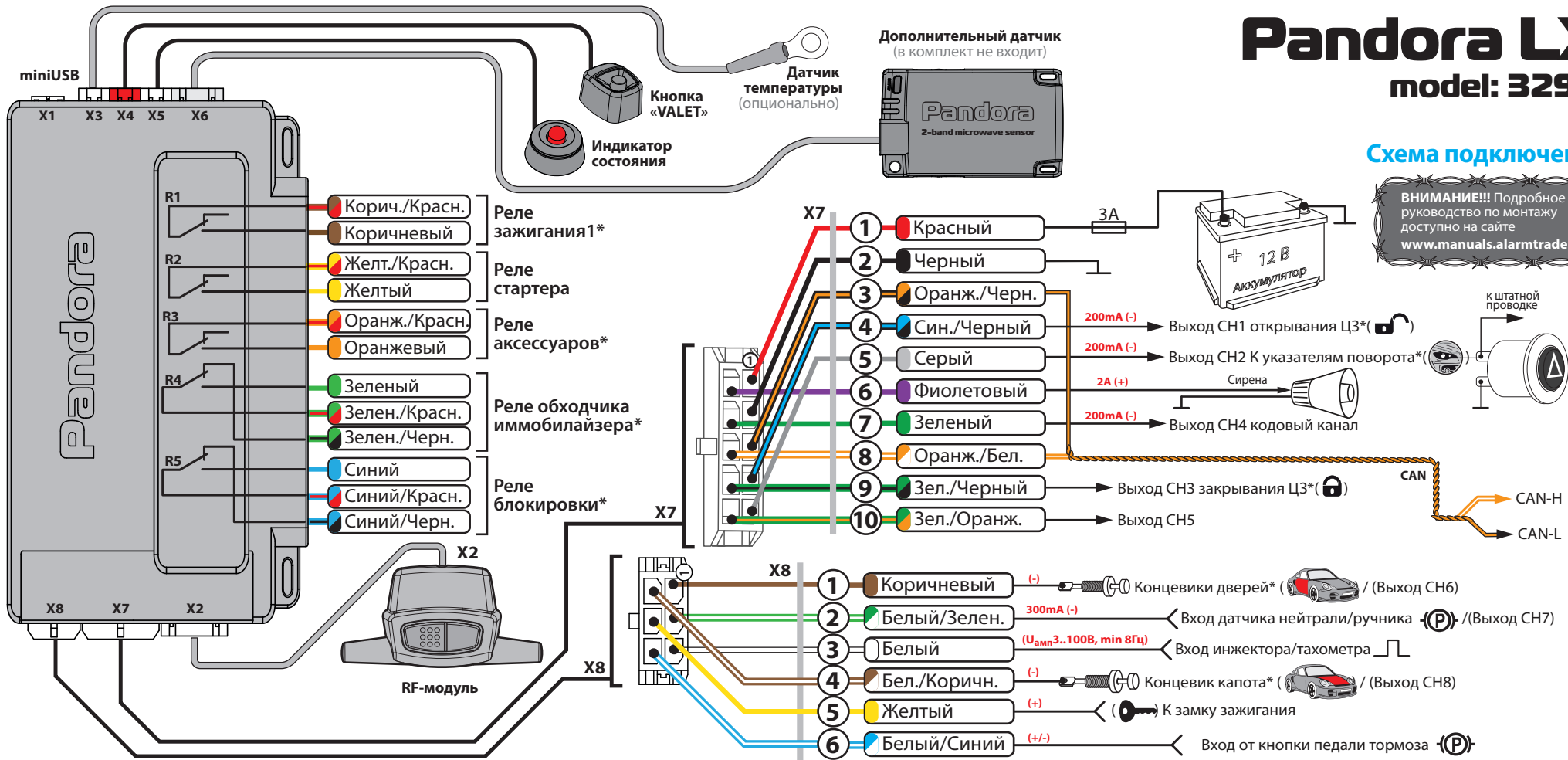


# Pandora LX

## model: 3290

### Схема подключения



#### Базовый блок

Рекомендуется располагать базовый блок системы под «торпедой» или в районе приборной панели. При этом обеспечьте жесткое крепление к кузову автомобиля или деталям непосредственно связанным с кузовом.

#### Разъемы базового блока

- X1** - mini-USB разъем программирования, обновления ПО
- X2** - Разъем RF-модуля
- X3** - Разъем датчика температуры

- X4** - Разъем кнопки VALET
- X5** - Разъем индикатора (LED)
- X6** - Разъем дополнительного двухуровневого датчика
- X7** - Основной разъем
- X8** - Дополнительный разъем

#### RF-модуль

Рекомендуется располагать RF-модуль на лобовом стекле. При этом обеспечить расстояние от металлических частей кузова до RFM-антенн не менее 7 см. Учтите, что наличие встроенного обогрева лобового стекла может снизить дальность работы радиоканала.

**ЗАПРЕЩЕНО!** производить подключение системы к электропроводке автомобилей с номинальным напряжением, отличным от 12В

**ЗАПРЕЩЕНО!** исключать штатно предусмотренные в охранной системе предохранители при подключении к электропроводке автомобиля.

**ЗАПРЕЩЕНО!** производить подключение охранной системы, имеющей повреждения выходных кабелей.

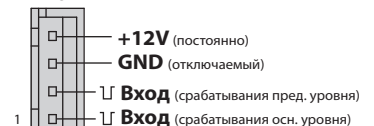
**ВНИМАНИЕ!** Все мощные цепи с использованием внешних реле и других исполнительных устройств, не питающихся от базового блока системы, должны иметь свои предохранители в цепи питания.

**ВНИМАНИЕ!** охранная система является необслуживаемым устройством. В случае отказа в работе ремонт должен производиться в специализированных сервисных центрах.

**ВНИМАНИЕ!** По окончании монтажа системы обязательно выберите в программе Pandora Loader модель автомобиля (протоколы CAN-шин) для корректной работы системы с Вашим автомобилем.

#### Подключение доп. датчика

##### X6



Входы обрабатывают импульсы отрицательной полярности длительностью не менее 0,3 сек.

\* - Значения по умолчанию, изменяемые путем программирования настроек системы.