



РУКОВОДСТВО ПО ЭКСПЛУАТАЦИИ И МОНТАЖУ ОХРАННОЙ СИСТЕМЫ **PANDORA RX-117**

СОДЕРЖАНИЕ

Руководство по эксплуатации	2
Основные возможности системы.....	3
Технические данные.....	4
Виды сигналов.....	4
Показания индикатора состояния.....	5
Управление системой.....	5
Замена батареи брелока.....	5
Назначение кнопок брелока дистанционного управления.....	5
Комплектность поставки.....	6
Требования по безопасности.....	6
Постановка системы на охрану.....	7
Работа системы в режиме охраны.....	9
Снятие с охраны.....	10
Иммобилайзер.....	10
Запирание/Отпирание дверей.....	10
Функция поиска автомобиля.....	11
Функция «Паника».....	11
Таймерный канал.....	11
Канал дистанционного радиоповещения.....	12
Управление работой системы по секретному коду.....	12
Режим технического обслуживания автомобиля.....	13
Режим «Anti Hi Jack».....	14
Программирование системы.....	15
Уровень 1 – Запись брелоков в память системы.....	16
Уровень 2 – Занесение секретного кода.....	19
Уровень 3 – Работа sireны.....	19
Уровень 4 – Функции иммобилайзера и автопостановки на охрану.....	19
Уровень 5 – Работа таймерного канала.....	21
Уровень 6 – Работа канала дистанционного радиоповещения.....	21
Уровень 7 – Управление замками дверей.....	21
Уровень 8 – Управление блокировкой двигателя.....	22
Уровень 9 – Специальные функции.....	22
Гарантийные обязательства.....	22
Свидетельство о приемке.....	24
Гарантийный талон.....	24
Свидетельство установки.....	24
Руководство по монтажу системы PANDORA RX-117	25
Подключение датчика удара (объема).....	25
Подключение замков дверей.....	25
Выходы блокировки.....	28
Канал радиоповещения и таймерный канал.....	29
Подключение sireны.....	29
Подключение световой сигнализации.....	30
Подключение концевых выключателей.....	30
Расположение основных блоков системы.....	30
Памятка по программированию системы.....	31
Схема подключения.....	32

Техническая поддержка:
www.alarmtrade.ru e-mail: support@alarmtrade.ru

Благодарим Вас за покупку системы противоугонной сигнализации **PANDORA RX-117**, которая соответствует всем современным требованиям охраны автотранспорта. Перед использованием изделия и для правильного монтажа внимательно ознакомьтесь с настоящим руководством по монтажу и эксплуатации.

Охранная система предназначена для оповещения о попытке проникновения посторонних лиц внутрь транспортного средства, или совершения какого-либо физического действия в отношении него. Так же она имеет встроенные средства для блокировки пуска двигателя, тем самым, предотвращая несанкционированное использование. Кроме того, система предоставляет Вам широкий выбор разнообразных сервисных функций для управления вспомогательными устройствами, такими как радиопейджер, освещение, электрозамки дверей и багажника, электростеклоподъемники и т.д.

Основная задача любой охранной системы - защита транспортного средства от посягательств посторонних лиц. Поэтому в конструкции **PANDORA RX-117** используются последние достижения в области повышения стойкости к взлому и защиты автомобилей от угона. Кодирование радиоканала «брелок - базовый блок» производится с помощью криптостойкой технологии «KEELOQ»© Microchip Technology Inc. USA. Кроме того в системе применены средства против сканирования и подбора кода. Секретный код для управления системой имеет 256 комбинаций.



При покупке убедитесь в комплектности поставки, работоспособности охранной системы, проверьте правильность заполнения гарантийного талона.

Охранная система устанавливается стационарно на автотранспортном средстве и подключается к штатной проводке с напряжением +12В и общим отрицательным выводом аккумуляторной батареи, соединенным на массу.

Система имеет климатическое исполнение У-2.1 (N-2.1) по ГОСТ 15150-69 и рассчитана на эксплуатацию при температуре окружающей среды от -40 до +85°С. Все компоненты, входящие в комплект, должны устанавливаться только в салоне автомобиля.

Защита базового блока и брелоков от попадания воды – категория IP40 по ГОСТ 14254-96

Охранная система разработана и произведена с соблюдением требований по ГОСТ Р 41.97-99 (ЕЭК ООН №97), ГОСТ Р 50789-95, ГОСТ Р 28279-89, ГОСТ 28751-90 (СТ СЭВ 6895-89), ГОСТ 29157-91, ГОСТ Р 50607-93.



*Охранная система **PANDORA RX-117** является сложным электронным устройством и предназначена только для профессиональной установки в сертифицированных центрах. При установке, проверьте правильность заполнения свидетельства установки.*

В связи с тем, что конструкция охранной системы постоянно совершенствуется, в нашем изделии могут иметь место незначительные изменения, не отраженные в настоящем документе и не ухудшающие его технические характеристики.

Товар подлежит обязательной сертификации. РОСС RU.МЕ67.В04499

Срок действия с 07.03.2006г. по 06.03.2008г.

Наш интернет адрес: www.alarmtrade.ru



ME 67

ОСНОВНЫЕ ВОЗМОЖНОСТИ СИСТЕМЫ

- Защита радиоканала от перехвата и подбора кода с помощью технологии «KEELOQ»® Microchip Technology Inc. USA
- Раздельные каналы постановки/снятия с охраны.
- Трехшаговое снятие с охраны (отключение сирены, снятие с охраны, отпирание дверей).
- Двухшаговое отпирание дверей – сначала дверь водителя, затем остальные двери
- Два силовых выхода на указатели поворотов с отдельной цепью питания.
- Режим «ПАНИКА».
- Аварийное отключение с использованием персонального кода 256 комбинаций.
- Пассивная постановка в режим охраны.
- Постановка в режим охраны с задержкой 30 сек. (режим «Свободные руки») с помощью брелока.
- Постановка в режим охраны с задержкой 30 сек. с помощью кнопки «VALET».
- Перепостановка в режим охраны после случайного снятия с охраны.
- Пассивный иммобилайзер (блокировка двигателя через 25 сек после снятия с охраны и открывании двери).
- Срабатывание тревоги после временного отключения питания в режиме охраны.
- Срабатывание тревоги при открывании дверей.
- Возможность подключения датчиков дверей с отрицательной и положительной полярностью.
- Срабатывание тревоги при открывании багажника, капота.
- Срабатывание тревоги при включении зажигания.
- Двухуровневый внешний датчик удара.
- Постановка на охрану с отключением датчика удара.
- Дистанционное отключение предупредительного уровня датчика удара.
- Постановка на охрану с работающим двигателем.
- Автоматическое запираение и отпирание замков дверей при включении и выключении зажигания.
- Дистанционное отпирание и запираение замков дверей при включенном зажигании.
- Отключение режима тревоги без снятия с охраны.
- Возможность управления замком любого типа с помощью встроенных в базовый блок реле.
- Блокировка запуска двигателя встроенным в базовый блок реле.
- Выбор типа реле блокировки: нормально замкнутые/нормально разомкнутые контакты.
- Режим поиска автомобиля: бесшумный и со звуковым сигналом.
- Таймерный канал или дистанционное отпирание багажника (импульс от 0 сек до 20 мин).
- Силовой выход на пейджер с защитой от короткого замыкания (импульс от 0 сек до 20 мин).
- Силовой выход на сирену с защитой от короткого замыкания.
- Отключение сигналов подтверждения сирены (бесшумная постановка/снятие с охраны).
- Двухцветный индикатор состояния системы.
- Возможность программирования до трех брелоков.
- Защита от записи в систему «чужих» брелоков.
- Оповещение о срабатывании тревоги при снятии с охраны.
- Индикация о сработавшем датчике после снятия с охраны.
- Предупреждение о неисправности датчиков при постановке на охрану.
- «Обход» неисправных датчиков при постановке на охрану.
- Учет задержки выключения салонного света при постановке на охрану.
- Индикация разряда батареи брелока.
- Режим технического обслуживания автомобиля.
- Пассивный и активный режим защиты от ограбления «Anti Hi Jack».
- Индикация количества записанных в систему брелоков.
- Восстановление заводских настроек.



ТЕХНИЧЕСКИЕ ДАННЫЕ

Наименование параметра	Значение
Ток потребления в режиме охраны, мА	Не более 20
Напряжение питания базового блока, В	9..15
Частота радиоканала, МГц	433,92
Девияция частоты, МГц	от 433,075МГц до 434,79МГц
Мощность излучения, мВт	Менее 10
Диапазон рабочих температур	От -40°C до +85°C
Тип кода брелока	Динамический «Keeloq» ®
Максимальный ток нагрузки, коммутируемый по выходу:	
- Сирена, А	3
- Световая сигнализация, А	7,5+7,5
- Цепь блокировки, А	15
- Замки дверей, А	15
- Канал дистанционного радиооповещения, А	3
- Дополнительная блокировка / таймерный канал, А	0,3
Количество кнопок на брелоке	три
Габаритные размеры:	
- Базовый блок, мм	98×92×32
- Брелок дистанционного управления, мм	45×39×14 или 47×32×10 (для R-302)
- Датчик удара, мм	70×40×26*
- Упаковка, мм	210×170×65
Защита электрических цепей:	
- Цепи питания	Автомобильные предохранители
- Выходные цепи	Схемная защита от короткого замыкания
- Входные цепи	Схемная защита от перенапряжения, короткого замыкания
- Переполюсовка	Схемная защита от переполюсовки
Содержание драгоценных металлов	Нет
Элемент питания брелока	A27, 12В или CR2032, 3В (для R-302)
Масса брутто, не более, кг	0,75

ПРИМЕЧАНИЕ: Размеры могут незначительно меняться в зависимости от применяемой модели, при этом эксплуатационные характеристики не хуже заявленных.

ВИДЫ СИГНАЛОВ

Наименование сигнала	Описание
Тревога	Звуковой сигнал 30 сек непрерывно, не более 9 раз от одного датчика в одном цикле охраны / световой сигнал 30 сек прерывисто, не более 9 раз от одного датчика в одном цикле охраны / 1 сигнал пейджера
Паника	Звуковой сигнал постоянно, непрерывно / световой сигнал постоянно, прерывисто
Постановка на охрану	1 короткий звуковой сигнал / 1 короткий световой сигнал / 1 сигнал пейджера
Постановка на охрану с отключенным датчиком удара	1 короткий звуковой сигнал / 1 короткий световой сигнал / 1 сигнал пейджера
Постановка на охрану с работающим двигателем	1 короткий звуковой сигнал / 1 короткий световой сигнал / 1 сигнал пейджера
Снятие с охраны	2 коротких звуковых сигнала / 2 коротких световых сигнала / 1 сигнал пейджера
Сигнал о срабатывании датчиков при снятии с охраны	Дополнительно 2 коротких звуковых сигнала / 2 коротких световых сигнала



Сигнал разряда батареи в брелоке	Дополнительно световой сигнал в течение 2 сек. при снятии с охраны
Сигнал о неисправности датчика при постановке на охрану	Дополнительно 3 коротких звуковых сигнала / 3 коротких световых сигнала
Сигнал о срабатывании предупредительного уровня датчика	3 коротких звуковых сигнала / 1 короткий световой сигнал / 1 сигнал пейджера
Отключение предупредительного уровня датчика удара	1 короткий световой сигнал
Поиск автомобиля	1 короткий звуковой сигнал / 5 коротких световых сигналов

ПОКАЗАНИЯ ИНДИКАТОРА СОСТОЯНИЯ

- **Одиночные короткие красные вспышки** – система в режиме охраны;
- **непрерывно светится красным** – система готовится к автопостановке на охрану, или включен режим постановки на охрану «Свободные руки»;
 - **поочередно мигает красным и зеленым** – система снята с охраны, но иммобилайзер включен;
 - **погашен** – система снята с охраны, иммобилайзер отключен, или система в режиме технического обслуживания (при выключенном зажигании);
 - **непрерывно светится зеленым при включенном зажигании** – система в режиме технического обслуживания;
 - **серия из двух красных вспышек** – было срабатывание тревоги от датчика открывания двери;
 - **серия из трех красных вспышек** – было срабатывание тревоги от включения зажигания;
 - **серия из двух зеленых вспышек** – было срабатывание тревоги от датчика удара;
 - **серия из трех зеленых вспышек** – было срабатывание тревоги от датчика открывания багажника или капота;
 - **одиночные зеленые вспышки** – система в режиме «Anti – Hi Jack»;
 - **одна – три зеленые вспышки при включении зажигания в режиме «Снято с охраны»** – индикация количества прописанных брелоков

УПРАВЛЕНИЕ СИСТЕМОЙ

1. Дистанционно – по радиоканалу при помощи брелока дистанционного управления;
2. Ключом зажигания;
3. Кнопкой VALET;
4. Сигналами от датчиков в автоматическом режиме.

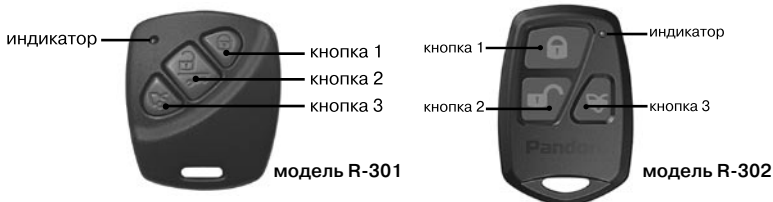
ЗАМЕНА БАТАРЕИ БРЕЛОКА

Признаками разряженной батареи в брелоке являются: длительный (2 сек.) световой сигнал при снятии с охраны, уменьшение яркости индикатора брелока или уменьшение его дальности действия.

В этом случае необходимо заменить батарею в брелоке.

- Снимите верхнюю половину корпуса брелока;
- не вынимая плату, замените батарею на новую (тип A27 +12В или CR 2032) соблюдая полярность;
- установите на место верхнюю половину корпуса, проверив нажатия кнопок, и заверните винт крепления (для брелока R 301).

НАЗНАЧЕНИЕ КНОПОК БРЕЛОКА ДИСТАНЦИОННОГО УПРАВЛЕНИЯ



данная модель автосигнализации может комплектоваться двумя типами брелоков дистанционного управления R-301 и R-302

Кнопка (комбинация)	Система снята с охраны		Система на охране	
	Зажигание включено	Зажигание выключено	Сигнал «тревоги не звучит»	«Тревога» или «Паника»
«1»	Запирание дверей	Постановка на охрану	Поиск машины со звуковым подтверждением.	Прекращение звучания sireны без снятия с охраны.
«1»(1сек)		Бесшумная постановка на охрану	Отключение сигналов sireны на весь период режима охраны	
«2»	Отпирание дверей / выключение иммобилайзера если он включен	Отпирание дверей / выключение иммобилайзера если он включен	Снятие с охраны.	Прекращение звучания sireны без снятия с охраны.
«2»(1сек)	Включение/выключение пассивного «ANTI HI JACK» режима		Бесшумное снятие с охраны	
«3»		Постановка на охрану с отключением датчика удара/объема	Поиск машины без звукового подтверждения.	Прекращение звучания sireны без снятия с охраны.
«3»(1сек)	Таймерный канал	Таймерный канал	Таймерный канал	
«1»+«2»	Паника	Паника	Паника	
«1»+«2» (1сек)	Включение активного режима «ANTI HI JACK»	Включение активного режима «ANTI HI JACK»		
«1»+«3»	Постановка на охрану с работающим двигателем	Запуск / отмена постановки на охрану с задержкой 30 сек. (режим «Свободные руки»)	Отключение предупредительного уровня датчика удара	
«1»+«3» (1сек)	Бесшумная постановка на охрану с работающим двигателем	Запуск / отмена бесшумной постановки на охрану с задержкой 30 сек. (режим «Свободные руки»)	Отключение предупредительного уровня датчика удара	
«2»+«3»		Бесшумная постановка на охрану с отключением датчика удара/объема		
«VALET» + «2»	Режим технического обслуживания			
«VALET» (3 сек)		Постановка на охрану без брелока		

КОМПЛЕКТНОСТЬ ПОСТАВКИ

1. Базовый блок..... 1шт.
2. Брелок дистанционного управления..... 2шт.
3. Датчик удара двухуровневый..... 1шт.
4. Основной выходной кабель..... 1шт.
5. Кабель с индикатором состояния..... 1шт.
6. Кабель с кнопкой «Valet»..... 1шт.
7. Кабель для внешнего датчика*..... 1шт.
8. Концевой выключатель..... 2шт.
9. Винт-саморез Ø 4,2x13..... 7шт.
10. Пластиковая стяжка 350-450 мм..... 2шт.
11. Контакт заземления..... 3шт.
12. Руководство по эксплуатации и монтажу..... 1шт.
13. Упаковка..... 1шт.

ПРИМЕЧАНИЕ : Система может комплектоваться датчиком удара со встроенным кабелем, в этом случае поз. 7 не поставляется.

ТРЕБОВАНИЯ ПО БЕЗОПАСНОСТИ

Монтаж и эксплуатация охранной системы должны осуществляться в строгом соответствии с данным руководством.



ЗАПРЕЩАЕТСЯ:

- производить подключение охранной системы к электропроводке автомобилей другого типа или с номинальным напряжением отличным от 12В;
- исключать штатно предусмотренные в охранной системе предохранители при подключении к электропроводке автомобиля;
- производить подключение охранной системы, имеющей повреждения выходных кабелей.

ВНИМАНИЕ:

- Все цепи блокировок с использованием внешних реле и других исполнительных устройств, не питающихся от базового блока системы должны иметь свои предохранители в цепи питания;
 - Все места подключения выходных кабелей охранной системы к проводке автотранспортного средства должны быть тщательно изолированы и исключать возможность закорачивания при эксплуатации, или при попадании влаги в место контакта;
 - Все составные компоненты охранной системы должны быть тщательно закреплены. Крепление должно полностью исключать перемещение во время движения;
 - Для установки компонентов охранной системы следует выбирать места, исключаящие случайные их механическое или тепловое повреждение;
 - Охранная система является необслуживаемым устройством. Запрещается снимать ее кожух.
- В случае отказа в работе ремонт должен производиться в специализированных мастерских.
- Все жгуты системы необходимо обмотать изоляционной лентой, прокладывая провода сквозь металлическую переборку необходимо использовать резиновые переходные втулки.

ПОСТАНОВКА СИСТЕМЫ НА ОХРАНУ

При постановке на охрану, система обеспечивает запираение замков дверей, блокировку работы двигателя и контроль исправности датчиков. В режиме охраны индикатор системы мигает одиночными вспышками красного цвета.

Постановка на охрану с помощью брелока.

• **Постановка на полную охрану с подтверждением звуковыми сигналами.** Выключите зажигание, выйдите из автомобиля и убедитесь, что все двери, капот и багажник закрыты. Нажмите коротко на кнопку «1» брелока. Система подтвердит выполнение команды однократной вспышкой фонарей и одиночным коротким сигналом сирены.

• **Постановка на полную охрану без подтверждающих звуковых сигналов.** Выключите зажигание, выйдите из автомобиля и убедитесь, что все двери, капот и багажник закрыты. Нажмите и удерживайте кнопку «1» брелока дольше 1 сек. Система подтвердит выполнение команды однократной вспышкой фонарей.

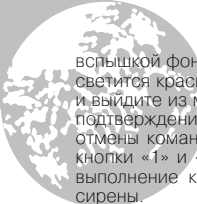
• **Постановка на охрану с отключением внешнего датчика удара и подтверждением звуковыми сигналами.** Выключите зажигание, выйдите из автомобиля и убедитесь, что все двери, капот и багажник закрыты. Нажмите коротко на кнопку «3» брелока. Система подтвердит выполнение команды однократной вспышкой фонарей и одиночным коротким сигналом сирены.

• **Постановка на охрану с отключением внешнего датчика удара без подтверждающих звуковых сигналов.** Выключите зажигание, выйдите из автомобиля и убедитесь, что все двери, капот и багажник закрыты. Нажмите одновременно и удерживайте кнопки «2» и «3» брелока дольше 1 сек. Система подтвердит выполнение команды однократной вспышкой фонарей.

• **Постановка на охрану с работающим двигателем и подтверждением звуковыми сигналами.** Выйдите из автомобиля и убедитесь, что все двери, капот и багажник закрыты. Нажмите коротко и одновременно кнопки «1» и «3» брелока. Система подтвердит выполнение команды однократной вспышкой фонарей и одиночным коротким сигналом сирены. Цепь блокировки двигателя в этом случае включена НЕ будет и система также автоматически отключит датчик удара (объема) для того, чтобы вибрация автомобиля при работающем двигателе не вызывала срабатывания системы.

• **Постановка на охрану с работающим двигателем без подтверждающих звуковых сигналов.** Выйдите из автомобиля и убедитесь, что все двери, капот и багажник закрыты. Нажмите одновременно и удерживайте кнопки «1» и «3» брелока дольше 1 сек. Система подтвердит выполнение команды однократной вспышкой фонарей. Цепь блокировки двигателя в этом случае включена НЕ будет и система также автоматически отключит датчик удара (объема) для того, чтобы вибрация автомобиля при работающем двигателе не вызывала срабатывания системы.

• **Постановка на охрану с задержкой 30 сек. (режим «Свободные руки») и подтверждением звуковыми сигналами.** Данный режим рекомендуется использовать при выходе из автомобиля, если ваши руки заняты вещами. Выключите зажигание, нажмите коротко и одновременно кнопки «1» и «3» брелока. Система подтвердит выполнение команды однократной



вспышкой фонарей и одиночным коротким сигналом сирены, а индикатор начинает непрерывно светиться красным цветом. После этого, в течение 30 сек, возьмите с собой необходимые вещи и выйдите из машины, закрыв дверь. По истечении 30 сек. система встанет на полную охрану с подтверждением однократной вспышкой фонарей и одиночным коротким сигналом сирены. Для отмены команды необходимо до истечения 30 сек. повторно нажать коротко и одновременно кнопки «1» и «3» брелока. Система будет переведена в режим «снято с охраны», подтвердив выполнение команды двумя короткими вспышками фонарей и двумя короткими сигналами сирены.

• **Постановка на охрану с задержкой 30 сек. (режим «Свободные руки») без подтверждающих звуковых сигналов.** Данный режим рекомендуется использовать при выходе из автомобиля, если ваши руки заняты вещами. Выключите зажигание, нажмите одновременно и удерживайте кнопки «1» и «3» брелока дольше 1 сек.. Система подтвердит выполнение команды однократной вспышкой фонарей, а индикатор начинает непрерывно светиться красным. После этого, в течение 30 сек, возьмите с собой необходимые вещи и выйдите из машины, закрыв дверь. По истечении 30 сек. система встанет на полную охрану с подтверждением однократной вспышкой фонарей. Для отмены команды необходимо до истечения 30 сек. повторно нажать одновременно и удерживать кнопки «1» и «3» брелока дольше 1 сек. Система будет переведена в режим «снято с охраны», подтвердив выполнение команды двумя короткими вспышками фонарей.



ВНИМАНИЕ: Если кнопки брелока нажимались более 16 раз вне зоны его радиуса действия, то первое нажатие на кнопку брелока в зоне его радиуса действия будет проигнорировано системой, а второе (и все последующие) нажатия будут действовать как обычно. В этот момент происходит синхронизация брелоков, что реализует функцию защиты от подбора кода.

Постановка на охрану с помощью кнопки «VALET».(без брелока)

• **Постановка на охрану с задержкой 30 сек.** Данный режим рекомендуется использовать при отсутствии управляющего брелока. Выключите зажигание, нажмите и удерживайте кнопку «VALET» на время более 3 сек. Система подтвердит выполнение команды однократной вспышкой фонарей и одиночным коротким сигналом сирены, а индикатор начинает непрерывно светиться красным цветом. После этого, в течение 30 сек, выйдите из машины, закрыв дверь. По истечении 30 сек. система встанет на полную охрану с подтверждением однократной вспышкой фонарей и одиночным коротким сигналом сирены. Для отмены команды необходимо до истечения 30 сек. повторно нажать и удерживать кнопку «VALET» на время более 3 сек. Система подтвердит выполнение команды двумя короткими вспышками фонарей и двумя короткими сигналами сирены, а индикатор перестанет непрерывно светиться красным.

Автоматическая постановка на охрану.

• **Пассивная постановка на охрану.** Выключите зажигание, выйдите из автомобиля и убедитесь, что все двери, капот и багажник закрыты. С момента закрывания последней двери начинается отсчет 30 сек. до постановки на охрану. По истечении первых 15 сек., индикатор начинает непрерывно светиться красным цветом. По истечении отсчета времени 30 сек., система встанет на полную охрану с подтверждением однократной вспышкой фонарей и одиночным коротким сигналом сирены. Если в течение отсчета времени будут открыты дверь, капот, багажник или включено зажигание, или нажата кнопка «VALET», отсчет времени до постановки на охрану отменяется (индикатор перестает непрерывно светиться красным) до тех пор, пока снова все не будет закрыто. Перед использованием, данную функцию необходимо включить на этапе программирования системы (п.4.3).

• **Перепостановка на охрану.** Происходит постановка на полную охрану каждый раз после того, как система была снята с охраны брелоком, если в течение 30 сек. не будут открыты двери, капот, багажник, или включено зажигание. С момента снятия с охраны, в течение 15 сек., индикатор сериейми вспышек показывает сработавший датчик, если во время охраны было срабатывание тревоги, затем индикатор системы загорается красным. По истечении отсчета времени 30 сек., система встанет на полную охрану с подтверждением однократной вспышкой фонарей и одиночным коротким сигналом сирены. Перед использованием, данную функцию необходимо включить на этапе программирования системы (п.4.2).



ВНИМАНИЕ: Перед использованием режимов «Пассивная постановка на охрану» и «Постановка на охрану с задержкой 30 сек.» проверьте, что ключи и брелок от охранной системы находятся у вас, так как существует опасность заблокировать их в автомобиле.

• **Учет задержки выключения салонного света при постановке на охрану.** Система имеет возможность установки на автомобиле с функцией задержки выключения салонного света. При постановке на охрану система не будет реагировать на датчик открывания двери в течение 20 сек. (длительность задержки можно изменить п.7.8) Перед использованием, данную функцию необходимо включить на этапе программирования системы (п.7.4).

• **«Обход» неисправных датчиков при постановке на охрану.** При постановке на охрану, система проверяет состояние датчиков, работа которых разрешена, и в случае срабатывания или неисправности какого-либо из датчиков, она извещает об этом дополнительно трехкратным звуковым и световым сигналами и отключает этот датчик. Отключенный датчик будет взят под охрану через 15 сек. после восстановления его работоспособности.

РАБОТА СИСТЕМЫ В РЕЖИМЕ ОХРАНЫ

Основной задачей системы в режиме охраны является контроль датчиков, работа которых разрешена.

• **Предупредительный сигнал.** При срабатывании предупредительного уровня внешнего датчика удара, система подает предупредительные трехкратный звуковой и однократный световой сигналы, а также включает выход управления передатчиком пейджера (кроме режима охраны с работающим двигателем). На этапе программирования системы можно отменить включение сирены (п.3.1) и выхода управления передатчиком пейджера (п.6.1).

• **Сигнал тревоги.** В режиме тревоги на 30 сек. включаются световые и звуковые сигналы, а также выход управления передатчиком пейджера.

Система переходит в режим тревоги:

- При срабатывании тревожного уровня внешнего датчика удара (кроме режима охраны с работающим двигателем);
- При открывании капота или багажника;
- При открывании двери;
- При включении зажигания (кроме режима охраны с работающим двигателем);
- После временного отключения питания системы.

На этапе программирования системы можно отменить включение сирены (п.3.2) и выхода управления передатчиком пейджера (п.6.4).

Если в момент включения тревоги система находилась в режиме охраны с работающим двигателем, то при этом происходит блокировка работы двигателя, и по окончании тревоги система переходит в режим полной охраны. В остальных случаях по окончании тревоги система возвращается в прежний режим.

Для досрочного выхода из режима тревоги и прекращения подачи всех тревожных сигналов достаточно нажать любую кнопку брелока. В течение 2 сек система не будет реагировать на состояние датчиков, ожидая команды от брелока (например, «снятие с охраны»).

Датчик, из-за срабатывания которого система три раза подряд выходила в тревогу, будет временно отключен. Если три раза срабатывала линия предупредительного уровня датчика удара, то система временно отключит эту линию. Отключенные линии датчиков будут снова взяты под охрану через 15 сек. после восстановления состояния готовности датчиков. Датчик, сработавший в общей сложности 9 раз, будет отключен до следующей постановки на охрану (за исключением предупредительного уровня датчика удара).

Для отключения предупредительного уровня датчика удара необходимо одновременно нажать на кнопки «1» и «3» брелока. Система подтвердит команду одной вспышкой фонарей.



СНЯТИЕ С ОХРАНЫ

В том случае, когда система находится в режиме тревоги, перед снятием с охраны необходимо предварительно отключить режим тревоги, нажав любую кнопку брелока.

- **Снятие с охраны брелоком с подтверждением звуковыми сигналами.** Нажмите коротко кнопку «2» брелока. Если в период охраны срабатывания тревоги не было, система подтвердит выполнение команды двукратной вспышкой фонарей и двумя короткими сигналами сирены. Если в период охраны происходило срабатывание тревоги, она сообщит об этом четырьмя (вместо двух) звуковыми и световыми сигналами, а индикатор сериями вспышек укажет на датчик, срабатывание которого вызвало тревогу. В то же время система отключит блокировку двигателя и отперет двери, а также включит выход управления пейджером. Затем, если батарея в брелоке разряжена, система сообщит об этом продолжительной вспышкой (2 сек.) фонарей.

- **Снятие с охраны брелоком без подтверждения звуковыми сигналами.** Нажмите и удерживайте кнопку «2» брелока дольше 1 сек. Если в период охраны срабатывания тревоги не было, система подтвердит выполнение команды двукратной вспышкой фонарей. Если в период охраны происходило срабатывание тревоги, она сообщит об этом четырьмя (вместо двух) световыми сигналами, а индикатор сериями вспышек укажет на датчик, срабатывание которого вызвало тревогу. В то же время система отключит блокировку двигателя и отперет двери, а также включит выход управления пейджером. Затем, если батарея в брелоке разряжена, система сообщит об этом продолжительной вспышкой (2 сек.) фонарей.

- **Снятие с охраны с помощью секретного кода.** В любой момент режима охраны систему можно снять с охраны вводом секретного кода, используя кнопку «VALET» (см. «Управление работой системы по секретному коду»).

- **Отпирание дверей при снятии с охраны.** На этапе программирования (п.7.5) можно запретить отпирание дверей при снятии с охраны. В этом случае двери отпираются с помощью брелока (см. «Отпирание / запираание дверей»). Это защищает автомобиль от проникновения внутрь салона, например, при случайном снятии с охраны (трехшаговое снятие с охраны).

- **Включение выхода управления пейджером при снятии с охраны.** На этапе программирования (п.6.2) можно запретить включение выхода управления пейджером при снятии с охраны.

ИММОБИЛАЙЗЕР

Функция «иммобилайзер» защищает автомобиль от угона, даже тогда, когда система снята с охраны. Перед использованием, данную функцию необходимо включить на этапе программирования системы (п.4.1).

Функция запускается, если при выключенном зажигании откроется дверь, капот или багажник. Начинается отсчет времени 25 сек. до включения блокировки двигателя. Если в течение этого времени не будет включено зажигание, то система автоматически заблокирует работу двигателя. Если во время предыдущего режима охраны было срабатывание тревоги, в течение отсчета этого времени, индикатор сериями вспышек показывает сработавший датчик. После включения блокировки индикатор попеременно мигает красным и зеленым.

Для выхода из режима иммобилайзера нужно коротко нажать кнопку «2» брелока или ввести секретный код, используя кнопку «VALET» (см. «Управление работой системы по секретному коду»), при этом система будет переведена в режим «снято с охраны», подтвердив выполнение команды двумя короткими вспышками фонарей и двумя короткими сигналами сирены (сигналы сирены не подаются, если используется брелок).

ЗАПИРАНИЕ / ОТПИРАНИЕ ДВЕРЕЙ.

- **Автоматическое запираение дверей при постановке на охрану.** При постановке на охрану двери запираются автоматически.

На этапе программирования системы (п.7.1) можно задать длительность импульса (0,8 или 5 сек.), подаваемого на электрозамки дверей.

На этапе программирования системы (п.7.7) можно включить функцию запираения дверей двойным импульсом. В этом случае, при запираении дверей, на электрозамки дверей будут подаваться два импульса длительностью 0,8 сек. каждый.

- **Автоматическое отпирание дверей при снятии с охраны.** При снятии с охраны двери автоматически отпираются.



Если на этапе программирования системы (п.7.6) включена функция отпирания дверей двойным импульсом, то в момент снятия с охраны на электрозамки дверей подается только один (первый) импульс, открывающий дверь водителя; чтобы затем открыть остальные двери, нужно коротко нажать кнопку «2» брелока. Можно запретить автоматическое отпирание дверей при снятии с охраны на этапе программирования системы (п.7.5), в этом случае двери отпираются с помощью брелока (см. далее).

• **Автоматическое запираение / отпирание дверей с помощью ключа зажигания.** Система может автоматически запирает замки дверей после включения зажигания, и отпирать их при выключении зажигания.

Двери автоматически запираются через 5 секунд после включения зажигания. Если в течение этого времени какая-либо дверь открывалась, автоматического запираения не произойдет – это необходимо для предотвращения запираения ключей зажигания внутри автомобиля.

Все двери автоматически отпираются сразу при выключении зажигания (если на этапе программирования (п.7.6) включена функция отпирания дверей двойным импульсом, то при выключении зажигания, на электрозамки подается два открывающих импульса, тем самым, открывая сразу все двери).

Перед использованием, данную функцию необходимо включить на этапе программирования системы (п.7.2).

• **Отпирание дверей с помощью брелока в момент снятия с охраны.** Функция используется, если на этапе программирования системы (п.7.5) запрещено автоматическое отпирание дверей в момент снятия с охраны. В этом случае, чтобы отпереть двери, коротко нажмите кнопку «2» брелока. Если на этапе программирования (п.7.6) включена функция отпирания дверей двойным импульсом, то при первом нажатии на кнопку «2» брелока, базовый блок выдает первый импульс (для открытия только водительской двери), при втором нажатии – второй импульс, для открытия всех остальных дверей (двухшаговое отпирание дверей).

• **Отпирание / запираение дверей с помощью брелока при включенном зажигании.** В режиме «снято с охраны», при включенном зажигании, можно запирает и отпирать одновременно все двери, коротко нажимая на кнопки брелока «1» и «2» соответственно.

ФУНКЦИЯ ПОИСКА АВТОМОБИЛЯ.

Короткое нажатие кнопки «1» брелока в режиме охраны активирует функцию поиска автомобиля: система подаст однократный звуковой и пятикратный световой сигналы, а затем вернется в режим охраны.

Короткое нажатие кнопки «3» брелока в режиме охраны активирует функцию бесшумного поиска автомобиля: система подаст пятикратный световой сигнал, а затем вернется в режим охраны.

ФУНКЦИЯ «ПАНИКА».

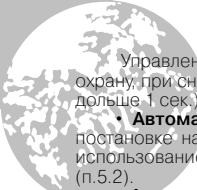
Функция работает в режимах «снято с охраны» и «поставлено на охрану». Включение функции «Паника» производится одновременным коротким нажатием кнопок «1» и «2» брелока. Система блокирует работу двигателя, и в течение неограниченного времени подает световые и звуковые сигналы тревоги. Звуковые сигналы тревоги в режиме «Паника» и «Охрана» могут быть отключены на этапе (п.3.2).

Для отключения функции «Паника» нужно нажать любую кнопку брелока. Состояние блокировки двигателя изменится на предыдущее (например, не изменится, если был включен иммобилайзер).

ТАЙМЕРНЫЙ КАНАЛ.

Таймерный канал предназначен для управления дополнительным устройством. При программировании системы вы можете выбрать для него одно из следующих применений, например:

- отпирание багажника – включение электрического замка открывания багажника;
- включение ближнего света фар при постановке на охрану;
- включение модуля управления стеклоподъемниками при постановке на охрану;
- включение освещения салона при снятии с охраны.



Управление таймерным каналом осуществляется как автоматически (при постановке на охрану, при снятии с охраны), так и с помощью брелока (нажать и удерживать кнопку «3» брелока дольше 1 сек.).

- **Автоматическое включение таймерного канала при постановке на охрану.** При постановке на охрану, таймерный канал включится на заданное время автоматически. Перед использованием, данную функцию необходимо включить на этапе программирования системы (п.5.2).

- **Автоматическое включение таймерного канала при снятии с охраны.** При снятии с охраны, таймерный канал включится на заданное время автоматически. Перед использованием, данную функцию необходимо включить на этапе программирования системы (п.5.3).

- **Использование таймерного канала для управления замком багажника (включено по умолчанию).** Данная функция включается на этапе программирования системы (п.5.1). При постановке на охрану или снятии с охраны, таймерный канал срабатывать не будет, независимо от установки подуровней программирования п.5.2 и п.5.3. Управление происходит, как обычно, кнопкой «3» брелока. В случае, когда система находится на охране, при включении таймерного канала временно отключается реагирование системы на концевой выключатель багажника и датчик удара. После закрытия багажника, через 15 сек. датчики опять будут приняты под охрану.

- **Включение / выключение таймерного канала с помощью брелока.** Существует 2 способа управления таймерным каналом с помощью брелока:

- только включение таймерного канала на заданное время нажатием кнопки «3» брелока (1-й способ);

- включение таймерного канала на неограниченное время первым нажатием кнопки «3» брелока, и выключение - вторым нажатием кнопки «3» брелока. Данная функция реализуется 2-й способ управления, перед использованием, ее необходимо включить на этапе программирования системы (п.5.4).

- **Настройка длительности работы таймерного канала.** На этапе программирования системы (п.5.5) можно задать требуемую длительность работы таймерного канала в диапазоне от 0 сек. до 20 мин. По умолчанию, установлено время 0,8 сек. (для управления электрозамком багажника).

КАНАЛ ДИСТАНЦИОННОГО РАДИООПОВЕЩЕНИЯ.

Система имеет канал управления радиопередатчиком пейджера и может формировать следующие управляющие сигналы:

- постановка на охрану;
- снятие с охраны;
- предупреждение (срабатывание предупредительного уровня датчика удара или объема);
- тревога.

Подача каждого из этих сигналов может быть разрешена или запрещена при программировании системы.

Во время подачи сигнала пейджера система не контролирует состояние датчика удара или объема (для исключения электромагнитного влияния передатчика пейджера на датчик).

В случае, если Вы не используете пейджер, канал дистанционного радиоповещения может быть использован как дополнительный таймерный канал для автоматического управления дополнительными внешними устройствами (при постановке на охрану (например, для поднятия стекол стеклоподъемниками), снятии с охраны, срабатывании предупредительного датчика удара, тревоги).

УПРАВЛЕНИЕ РАБОТОЙ СИСТЕМЫ ПО СЕКРЕТНОМУ КОДУ.

При отсутствии у Вас брелка или выходе его из строя, управлять работой системы можно посредством ввода секретного кода. Ввод кода необходимо осуществлять при выключенном зажигании.

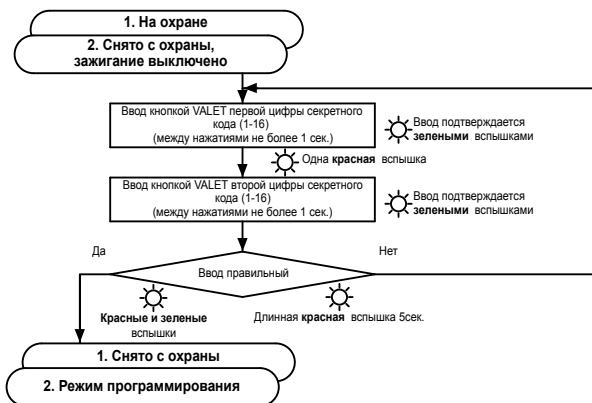
При вводе секретного кода у Вас есть возможность для следующих переключений режимов системы:

- из режима «снято с охраны» – в режим программирования системы;
- из остальных режимов – в режим «снято с охраны».

Для ввода секретного кода (двух чисел от 1 до 16) необходимо произвести следующие действия:

- ввести кнопкой «VALET» первое число секретного кода. При каждом нажатии индикатор системы загорается зеленым. Паузы между нажатиями не должны превышать 1 сек.;

- индикатор системы вспыхнет красным, подтверждая прием первого числа секретного кода;
- ввести кнопкой «VALET» второе число секретного кода. При каждом нажатии индикатор системы загорается зеленым. Паузы между нажатиями не должны превышать 1 сек.;
- Если код введен без ошибок, индикатор системы 2 сек. поочередно вспыхивает красным и зеленым, после чего входит в требуемый режим («снято с охраны», «программирование»);
- Если код введен ошибочно, то индикатор вспыхнет красным на 5 сек. и система вернется в тот же режим, в котором она была до этого. Спустя 5 сек. можно повторить попытку ввода секретного кода.



ВНИМАНИЕ! Для входа в режим программирования системы, требуется ввод секретного кода. Запомните и запишите свой секретный код и храните его вне автомобиля. Без секретного кода Вы не сможете менять настройки системы и управлять ей без брелока.

РЕЖИМ ТЕХНИЧЕСКОГО ОБСЛУЖИВАНИЯ АВТОМОБИЛЯ.

Этот режим работы системы предусмотрен для постановки автомобиля на техническое обслуживание. В этом режиме система снята с охраны, и все ее функции отключены. Для перевода системы в режим техобслуживания необходимо:

- Снять систему с охраны;
- Включить зажигание;
- Нажать и удерживать кнопку VALET;
- Нажать и удерживать кнопку «2» брелока, до появления красных и зеленых вспышек индикатора (не менее 3 сек.)
- Отпустить кнопку «2» брелока;
- Отпустить кнопку VALET.

Признаком перехода системы в режим технического обслуживания будет свечение индикатора системы зеленым при включенном зажигании. При выключенном зажигании индикатор системы будет погашен. Для выхода из режима технического обслуживания достаточно нажать кнопку «2» брелока.

РЕЖИМ «ANTI HI JACK»

Режим «Anti HI JACK» предоставляет возможность предотвратить попытку завладеть транспортным средством насильственным путем. Он предусматривает возможность поэтапного блокирования двигателя автомобиля во время движения.

Предусмотрены два типа режима – Активный и Пассивный. Пассивный режим используется в случае, если вы находитесь за рулем, а пассажир пытается завладеть вашим транспортным средством. В данной ситуации Вам необходимо нажать требуемую кнопку на брелке и убедившись по сигналам индикатора состояния, что режим «Anti HI JACK» включился, при малейшей возможности покинуть машину.

Активный режим используется в случае, если захват уже произошел, вы находитесь вне автомобиля, в зоне действия брелока и брелок остался с вами.

В любом случае режим «Anti HI JACK» даст возможность угонщику отъехать на безопасное для вас расстояние, после этого охранная система включит световую и звуковую сигнализацию и заблокирует двигатель.

Пассивный режим.

Этап 1 (режим готовности). Включите зажигание, закройте все двери, нажмите и удерживайте кнопку «2» брелока более 1 сек. Включится режим готовности, индикатор выдает одиночные короткие вспышки зеленого цвета.

Этап 2 (обратный отсчет). Открытие любой двери, а затем закрытие всех дверей запускает обратный отсчет на 30 сек. В течении этого времени индикатор непрерывно мигает зеленым цветом.

Этап 3 (предупреждение о блокировке). По истечении времени обратного отсчета, на 30 сек включается предупредительный сигнал sireны и световой сигнализации.

Этап 4 (блокирование двигателя и режим тревоги). Включается блокировка двигателя, на 30 сек. сигнал sireны и световой сигнализации.

Этап 5 (Режим охраны с игнорированием команд брелоков). Система перейдет в режим охраны, однако управление посредством брелоков будет временно исключено. Снять систему с режима охраны, в данном случае, возможно только с помощью секретного кода.

Примечание:

На этапе 1 Вы можете выключить режим «Anti HI JACK» нажатием и удерживанием кнопки «2» брелока более 1 сек, если двери не открывались. В остальных случаях для отключения данного режима возможно только с помощью секретного кода.

Активный режим.

Этап 1 (обратный отсчет). Нажмите и удерживайте одновременно кнопки «1» и «2» брелока более 1 сек. Запускается обратный отсчет на 30 сек. В течении этого времени индикатор выдает одиночные продолжительные вспышки зеленого цвета.

Этап 2 (предупреждение о блокировке). По истечении времени обратного отсчета, на 30 сек. включается предупредительный сигнал sireны и световой сигнализации.

Этап 3 (блокирование двигателя и режим тревоги). Включается блокировка двигателя, на 30 сек. сигнал sireны и световой сигнализации.

Этап 4 (Режим охраны с игнорированием команд брелоков). Система перейдет в режим охраны, однако управление посредством брелоков будет временно исключено. Снять систему с режима охраны, в данном случае, возможно только с помощью секретного кода.

Примечание:

Отключение данного режима возможно только с помощью секретного кода.



Режим «Anti HI JACK» не является штатным режимом охранной системы, так как предусматривает полную остановку двигателя во время движения транспортного средства и может привести к аварии. Мы настоятельно не рекомендуем пользоваться этим режимом. Ответственность за использование данного режима полностью возлагается на владельца транспортного средства. Для некоторых типов автомобилей, имеющих автоматическую трансмиссию, использование данного режима не рекомендовано, так как может привести к ее повреждению.

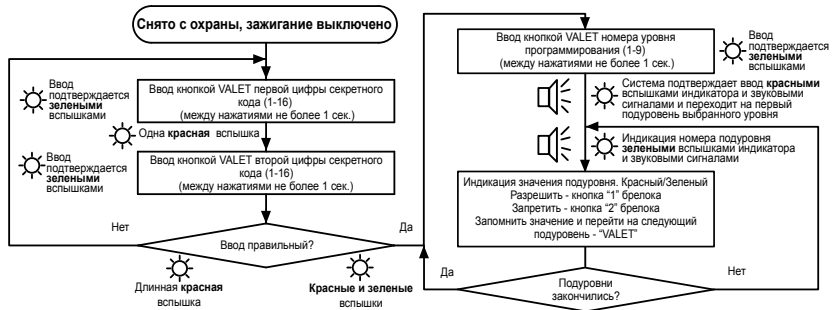


В целях обеспечения безопасности НЕ РЕКОМЕНДУЕТСЯ брелок сигнализации и ключи от автомобиля держать на одной связке.

ПРОГРАММИРОВАНИЕ СИСТЕМЫ.

Некоторые установки системы можно изменить в режиме программирования. В системе предусмотрено девять уровней программирования, каждый из которых имеет несколько подуровней. Например, «подуровень 6.3» соответствует третьему подуровню шестого уровня программирования.

Для входа в режим программирования необходимо снять систему с охраны, выключить зажигание и набрать секретный код



Включение зажигания на любом из этапов - выход из режима программирования

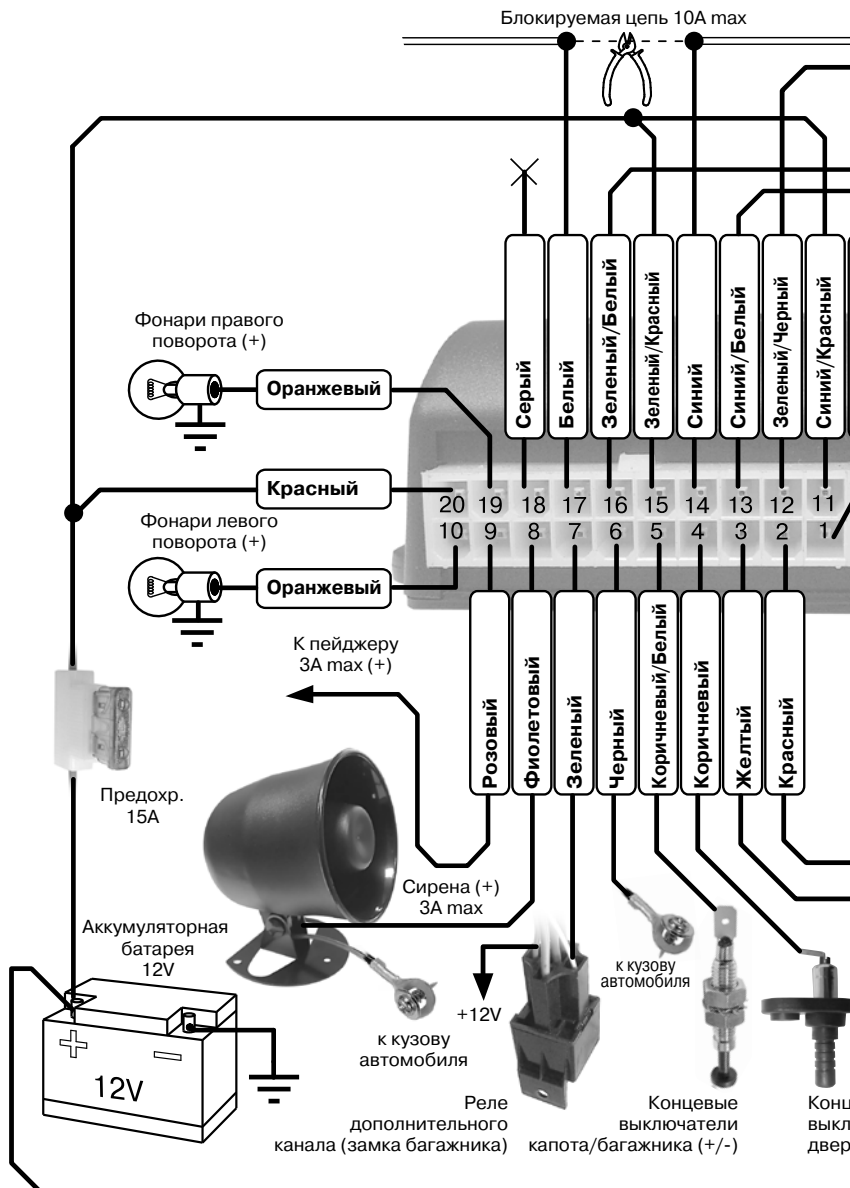
Выбор требуемого уровня программирования осуществляется нажатиями кнопки VALET, которые сопровождаются зелеными вспышками индикатора. Пауза между нажатиями не должна превышать 1 сек. По окончании набора, система подтверждает номер уровня красными вспышками индикатора и короткими звуковыми сигналами сирены, и автоматически переходит на первый подуровень выбранного уровня. При переходе на какой-либо подуровень, система подтверждает его номер зелеными вспышками индикатора и короткими звуковыми сигналами сирены. После этого цвет индикатора устанавливается в соответствии с текущим значением подуровня.

Если уровень программирования введён неверно (введено число более 9, или кнопка была нажата дольше 3 сек.), индикатор загорается красным цветом на время 5 сек, после чего можно повторить ввод.

На большинстве подуровней возможно РАЗРЕШИТЬ или ЗАПРЕТИТЬ выполнение какой-либо функции. При этом зеленый цвет индикатора означает, что данная функция разрешена, а красный – запрещена. Изменить установку подуровня можно нажатием кнопки брелока: кнопка «1» разрешает выполнение данной функции, кнопка «2» – запрещает.

Чтобы система запомнила текущее состояние подуровня, или чтобы перейти на следующий подуровень, необходимо нажать и удерживать кнопку VALET до мигания индикатора красным и зеленым. Система запомнит текущую установку и переходит на следующий подуровень. При переходе на следующий подуровень, система подтверждает номер подуровня зелеными вспышками индикатора и короткими звуковыми сигналами сирены. Внимание: очередное нажатие кнопки VALET возможно осуществить только по окончании вспышек зеленого цвета. Если все подуровни исчерпаны (индикатор погас), то система ожидает ввода нового уровня.

Для выхода из режима программирования в любой момент достаточно включить зажигание.



ТИПОВАЯ СХЕМА ПОДКЛЮЧЕНИЯ АВТОСИГНАЛИЗАЦИИ **PANDORA RX-117**

(для большинства отечественных автомобилей)

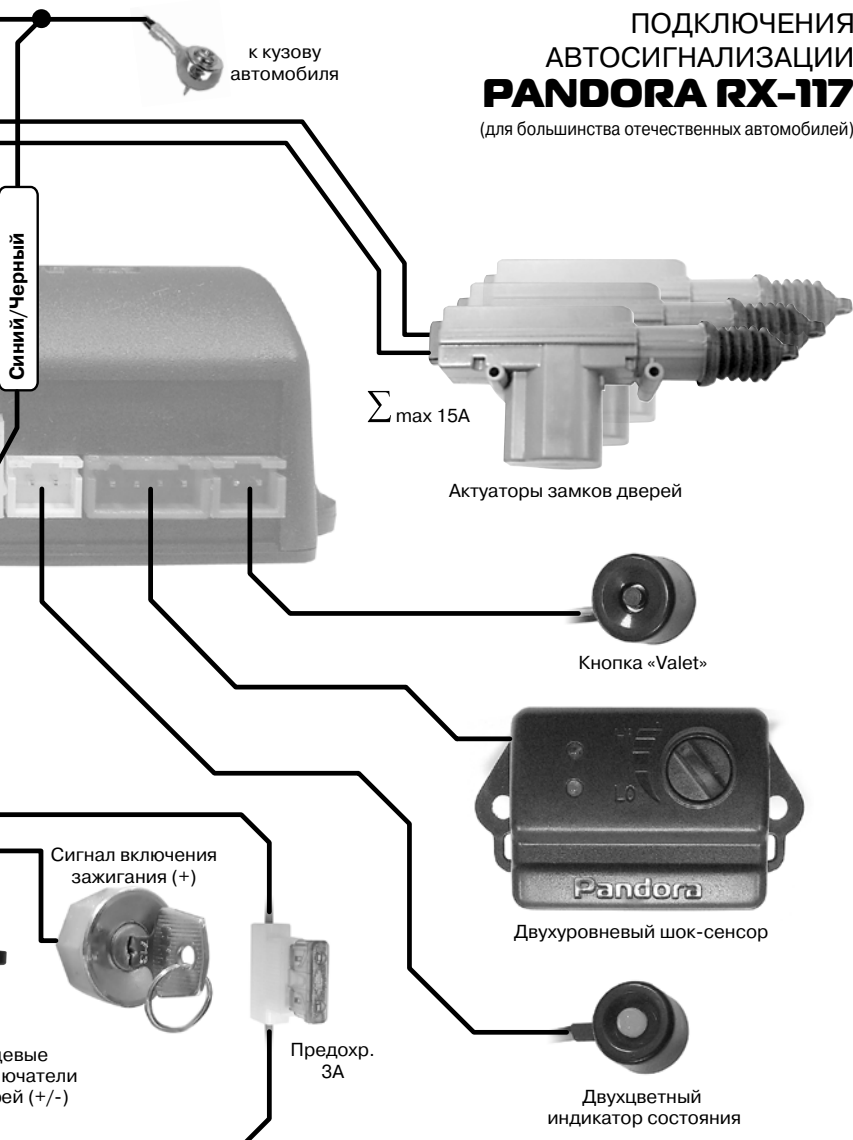


Таблица программируемых настроек системы.

Название уровня	Уровень и подуровень	Индикатор	
		Красный	Зеленый
1. Запись брелоков	1.1. Запись первого брелока	См. описание	
	1.2. Запись второго брелока	См. описание	
	1.3. Запись третьего брелока	См. описание	
2. Секретный код	2.1. Ввод нового секретного кода	См. описание	
3. Сирена	3.1. Предупредительные сигналы		Разрешено
	3.2. Сигналы тревоги		Разрешено
4. Имобилайзер и автоматическая постановка на охрану	4.1. Функция имобилайзера	Запрещено	
	4.2. Автоматическая перепостановка на охрану	Запрещено	
	4.3. Пассивная постановка на охрану	Запрещено	
	5.1. Управление замком багажника кнопкой «3» брелока		Разрешено
5. Таймерный канал	5.2. При постановке на охрану	Запрещено	
	5.3. При снятии с охраны	Запрещено	
	5.4. Включение/выключение кнопкой «3»	Запрещено	
	5.5. Длительность сигнала		0,8 сек.
6. Канал управления пейджером	6.1. При срабатывании предупредительного уровня датчика удара	Запрещено	
	6.2. При снятии с охраны	Запрещено	
	6.3. При постановке на охрану	Запрещено	
	6.4. При тревоге	Запрещено	
	6.5. Длительность сигнала		15 сек.
7. Управление замками дверей	7.1. Длительность сигнала	0,8 сек.	5 сек.
	7.2. Управление ключом зажигания	Запрещено	
	7.3. Полярность датчика открывания двери	Плюс	Минус
	7.4. Задержка постановки на охрану датчика открывания двери	Запрещено	
	7.5. Отпирание дверей при снятии с охраны		Разрешено
	7.6. Отпирание дверей двойным импульсом	Запрещено	
	7.7. Запирание дверей двойным импульсом	Запрещено	
	7.8. Длительность задержки постановки на охрану датчика открывания двери (задержка на выключение салонного света)		20 сек.
8. Реле блокировки двигателя	8.1. Тип контактов реле	Н.Р.	Н.З.
9. Специальные функции	9.1. Разрешить/запретить функцию Anti Hi Jack	Запрещено	
	9.2. Восстановление заводских настроек	Запрещено	

УРОВЕНЬ 1 – ЗАПИСЬ БРЕЛОКОВ В ПАМЯТЬ СИСТЕМЫ.

В систему можно записать не более трех брелоков, по одному на каждом из подуровней. Если применяется один брелок, то он автоматически прописывается в память системы три раза, что обеспечивает защиту от записи «чужих» брелоков.

Индикация количества записанных в систему брелоков осуществляется зелеными вспышками индикатора при включении зажигания в режиме «снято с охраны».

При утере брелока необходимо заново записать в систему оставшиеся брелоки, начиная с записи первого брелока п. 1.1 чтобы удалить из памяти системы утерянные брелоки.

Подуровень 1.1 – запись первого брелока.

Индикатор горит красным цветом. Два раза нажмите и отпустите любую кнопку брелока. Вспышки индикатора красным и зеленым означают запись брелока в память. Брелок прописывается в память системы трижды, под номером 1, 2, 3, что предотвращает управление системой ранее записанными брелоками. После этого система автоматически переходит на следующий подуровень первого уровня. Если применяется единственный брелок, то на этом этапе можно выйти из режима программирования, включив зажигание.

Подуровень 1.2 – запись второго брелока.

Процедура записи второго брелока аналогична записи первого. Брелок прописывается в память дважды, под номером 2 и 3, это так же предназначено для обеспечения безопасности при случайном выходе из режима программирования.

Подуровень 1.3 – запись третьего брелока.

Процедура записи третьего брелока также аналогична записи первого. Брелок прописывается в память под номером 3. После записи третьего брелока индикатор гаснет и система переходит в ожидание ввода номера нового уровня.



ВНИМАНИЕ! В случае утери брелока необходимо по возможности быстрее записать на его место код нового, или код существующего брелока.

УРОВЕНЬ 2 – ЗАНЕСЕНИЕ СЕКРЕТНОГО КОДА.

Секретный код, состоящий из двух чисел от 1 до 16, позволяет управлять работой системы в отсутствие брелока. Заводская установка секретного кода – «1 - 1».

Подуровень 2.1 – ввод нового секретного кода

Индикатор не светится. Введите новый секретный код. Для ввода секретного кода (двух чисел от 1 до 16) необходимо произвести следующие действия:

- ввести кнопкой «VALET» первое число секретного кода. При каждом нажатии индикатор системы загорается зеленым. Паузы между нажатиями не должны превышать 1 сек.;
- индикатор системы вспыхнет красным, подтверждая прием первого числа секретного кода;
- ввести кнопкой «VALET» второе число секретного кода. При каждом нажатии индикатор системы загорается зеленым. Паузы между нажатиями не должны превышать 1 сек.;

Индикатор в течение 2 сек. будет вспыхивать красным и зеленым, что означает окончание ввода кода.

При неправильном вводе кода об этом известит красная вспышка индикатора, после чего нужно повторить все действия подуровня сначала.

Повторно введите секретный код для сравнения и подтверждения. Индикатор в течение 2 сек. будет вспыхивать красным и зеленым, что означает успешное окончание занесения нового кода в память системы. Если код введен неправильно или не совпадает с ранее введенным, об этом известит длительное (5 сек.) красное свечение индикатора, после чего необходимо повторить все действия подуровня сначала.

После успешного ввода нового секретного кода индикатор гаснет и система ожидает ввода номера нового уровня.

Мой персональный секретный код:

УРОВЕНЬ 3 – РАБОТА СИРЕНЬ.

Подуровень 3.1 – Работа сирены при срабатывании предупредительного уровня датчиков.

Состояние индикатора:

Зеленый – работа разрешена (заводская установка), красный – работа запрещена.

Изменение установки:

Кнопка «1» брелока – разрешить, кнопка «2» брелока – запретить.

Нажатие кнопки VALET:

Запомнить текущую установку и перейти на следующий подуровень

Подуровень 3.2 – Работа сирены в режимах тревоги и паники.

Состояние индикатора:

Зеленый – работа разрешена (заводская установка), красный – работа запрещена.

Изменение установки:

Кнопка «1» брелока – разрешить, кнопка «2» брелока – запретить.

Нажатие кнопки VALET:

Запомнить текущую установку и перейти к вводу номера нового уровня.

УРОВЕНЬ 4 – ФУНКЦИИ ИММОБИЛАЙЗЕРА И АВТОМАТИЧЕСКОЙ ПОСТАНОВКИ НА ОХРАНУ.

Подуровень 4.1 – Включение функции иммобилайзера.

Состояние индикатора:

Зеленый – функция разрешена, красный – функция запрещена (заводская установка).

Изменение установки:

Кнопка «1» брелока – разрешить, кнопка «2» брелока – запретить.

Нажатие кнопки VALET:

Запомнить текущую установку и перейти на следующий подуровень.



Подуровень 4.2 – Включение функции автоматической перепостановки на охрану.

Состояние индикатора:

Зеленый – функция разрешена, красный – функция запрещена (заводская установка).

Изменение установки:

Кнопка «1» брелока – разрешить, кнопка «2» брелока – запретить.

Нажатие кнопки VALET:

Запомнить текущую установку и перейти на следующий подуровень.

Подуровень 4.3 – Включение функции пассивной постановки на охрану.

Состояние индикатора:

Зеленый – функция разрешена, красный – функция запрещена (заводская установка).

Изменение установки:

Кнопка «1» брелока – разрешить, кнопка «2» брелока – запретить.

Нажатие кнопки VALET:

Запомнить текущую установку и перейти к вводу номера нового уровня.

УРОВЕНЬ 5 – РАБОТА ТАЙМЕРНОГО КАНАЛА.

Независимо от настроек данного уровня, таймерный канал будет управляться еще и кнопкой «3» брелока.

Подуровень 5.1 – Назначение таймерного канала для управления электрозамком открывания багажника.

Состояние индикатора:

Зеленый – работа разрешена (заводская установка), красный – работа запрещена.

Изменение установки:

Кнопка «1» брелока – разрешить, кнопка «2» брелока – запретить.

Нажатие кнопки VALET:

Запомнить текущую установку и перейти на следующий подуровень

Примечание: при разрешении данной функции, функции 5.2 и 5.3 не действуют.

Подуровень 5.2 – Работа таймерного канала при постановке на охрану.

Состояние индикатора:

Зеленый – работа разрешена, красный – работа запрещена (заводская установка).

Изменение установки:

Кнопка «1» брелока – разрешить, кнопка «2» брелока – запретить.

Нажатие кнопки VALET:

Запомнить текущую установку и перейти на следующий подуровень

Подуровень 5.3 – Работа таймерного канала при снятии с охраны.

Состояние индикатора:

Зеленый – работа разрешена, красный – работа запрещена (заводская установка).

Изменение установки:

Кнопка «1» брелока – разрешить, кнопка «2» брелока – запретить.

Нажатие кнопки VALET:

Запомнить текущую установку и перейти на следующий подуровень

Подуровень 5.4 – Переключение таймерного канала кнопкой «3» брелока (одно нажатие включает на неограниченное время, второе – выключает).

Состояние индикатора:

Зеленый – разрешить, красный – запретить (заводская установка).

Изменение установки:

Кнопка «1» брелока – разрешить, кнопка «2» брелока – запретить.

Нажатие кнопки VALET:

Запомнить текущую установку и перейти на следующий подуровень

Примечание: при разрешении данной функции, другие функции 5.1-5.5 не действуют. Управление таймерным каналом происходит, как обычно, кнопкой «3» брелока.

Подуровень 5.5 – Установка длительности работы выхода таймерного канала.

Индикатор погашен. Нажмите и удерживайте кнопку VALET (индикатор загорится зеленым) в течение времени, равного требуемой длительности таймера (но не более 20 мин). При отпускании кнопки

время работы таймера будет зафиксировано, система вспышками индикатора красного и зеленого цвета подтвердит его запись в память, после чего индикатор гаснет и система ожидает ввода номера нового уровня. Заводская установка – 0,8 сек. (для управления электрозамком багажника).

УРОВЕНЬ 6 – РАБОТА КАНАЛА ДИСТАНЦИОННОГО РАДИООПОВЕЩЕНИЯ.

В случае, когда Подуровни 6.1- 6.4 данного уровня находятся в состоянии «ЗАПРЕЩЕНО» на канал дистанционного управления не будет выдаваться никаких сигналов.

Подуровень 6.1 – Работа канала радиоповещения при срабатывании предупредительного уровня датчиков.

Состояние индикатора:

Зеленый – работа разрешена, красный – работа запрещена (заводская установка).

Изменение установки:

Кнопка «1» брелока – разрешить, кнопка «2» брелока – запретить.

Нажатие кнопки VALET:

Запомнить текущую установку и перейти на следующий подуровень

Подуровень 6.2 – Работа канала радиоповещения при снятии с охраны.

Состояние индикатора:

Зеленый – работа разрешена, красный – работа запрещена (заводская установка).

Изменение установки:

Кнопка «1» брелока – разрешить, кнопка «2» брелока – запретить.

Нажатие кнопки VALET:

Запомнить текущую установку и перейти на следующий подуровень

Подуровень 6.3 – Работа канала радиоповещения при постановке на охрану.

Состояние индикатора:

Зеленый – работа разрешена, красный – работа запрещена (заводская установка).

Изменение установки:

Кнопка «1» брелока – разрешить, кнопка «2» брелока – запретить.

Нажатие кнопки VALET:

Запомнить текущую установку и перейти на следующий подуровень

Подуровень 6.4 – Работа канала радиоповещения в режиме тревоги.

Состояние индикатора:

Зеленый – работа разрешена, красный – работа запрещена (заводская установка).

Изменение установки:

Кнопка «1» брелока – разрешить, кнопка «2» брелока – запретить.

Нажатие кнопки VALET:

Запомнить текущую установку и перейти на следующий подуровень

Подуровень 6.5 – Установка длительности работы выхода канала радиоповещения.

Индикатор погашен. Нажмите и удерживайте кнопку VALET (индикатор загорится зеленым цветом) в течение времени, равного требуемой длительности работы (но не более 20 мин). При отпускании кнопки время работы канала будет зафиксировано. Система вспышками индикатора красного и зеленого цвета подтвердит его запись в память, после чего индикатор гаснет и система ожидает ввода номера нового уровня.

Заводская установка – 15 сек.

УРОВЕНЬ 7 – УПРАВЛЕНИЕ ЗАМКАМИ ДВЕРЕЙ.

Независимо от установок подуровней закрытие дверей происходит автоматически при постановке на охрану, при этом используются настройки подуровней 7.1, 7.7.

Подуровень 7.1 – Установка длительности сигнала управления замками.

Состояние индикатора:

Зеленый – длительность 5 сек., красный – длительность 0,8 сек. (заводская установка).

Длительность 5 сек. рекомендована для управления пневматическими замками дверей.

Изменение установки:

Кнопка «1» брелока – длительность 5 сек., кнопка «2» брелока – длительность 0,8 сек..

Нажатие кнопки VALET:

Запомнить текущую установку и перейти на следующий подуровень.



ВНИМАНИЕ! Неправильный выбор длительности и типа импульса может привести к выходу из строя центрального замка автомобиля. Программирование данной функции должно осуществляться только в специализированных центрах квалифицированными специалистами.

Подуровень 7.2 – Автоматическое запираение замков при включении зажигания и отпирание замков при выключении зажигания.

Состояние индикатора:

Зеленый – функция разрешена, красный – функция запрещена (заводская установка).

Изменение установки:

Кнопка «1» брелока – разрешить, кнопка «2» брелока – запретить.

Нажатие кнопки VALET:

Запомнить текущую установку и перейти на следующий подуровень.

Подуровень 7.3 – Установка полярности сигнала датчика открывания двери.

Состояние индикатора:

Зеленый – отрицательный выход (заводская установка), красный – положительный выход.

Изменение установки:

Кнопка «1» брелока – отрицательный выход, кнопка «2» брелока – положительный выход.

Нажатие кнопки VALET:

Запомнить текущую установку и перейти на следующий подуровень.

Подуровень 7.4 – Временное отключение датчика открывания двери при постановке на охрану. (для возможности установки системы на автомобиле с функцией задержки выключения салонного света)

Состояние индикатора:

Зеленый – функция разрешена, красный – функция запрещена (заводская установка).

Изменение установки:

Кнопка «1» брелока – разрешить, кнопка «2» брелока – запретить.

Нажатие кнопки VALET:

Запомнить текущую установку и перейти на следующий подуровень.

Подуровень 7.5 – Отпирание дверей при снятии с охраны

Состояние индикатора:

Зеленый – функция разрешена (заводская установка), красный – функция запрещена.

Изменение установки:

Кнопка «1» брелока – разрешить, кнопка «2» брелока – запретить.

Нажатие кнопки VALET:

Запомнить текущую установку и перейти на следующий подуровень.

Подуровень 7.6 – Отпирание дверей двойным импульсом

Если состояние данного уровня - «РАЗРЕШЕНО», то открытие дверей будет происходить в 2 этапа.

При первом нажатии на кнопку «2» брелока, базовый блок выдаст первый импульс (для открытия только водительской двери), при втором нажатии – второй импульс, для открытия всех остальных дверей.

Если разрешен подуровень 7.5, то при снятии с охраны первый импульс будет выдан сразу.

Если разрешен подуровень 7.2, то при выключении зажигания будут выдаваться два импульса, тем самым, открывая все двери.

Состояние индикатора:

Зеленый – функция разрешена, красный – функция запрещена (заводская установка).

Изменение установки:

Кнопка «1» брелока – разрешить, кнопка «2» брелока – запретить.

Нажатие кнопки VALET:

Запомнить текущую установку и перейти на следующий подуровень.

Подуровень 7.7 – Запирание дверей двойным импульсом

Если состояние данного уровня - «РАЗРЕШЕНО», то закрытие дверей всегда будет происходить двумя импульсами, следующими один за другим. Длительность каждого будет соответствовать подуровню 7.1.

Состояние индикатора:

Зеленый – функция разрешена, красный – функция запрещена (заводская установка).

Изменение установки:

Кнопка «1» брелока – разрешить, кнопка «2» брелока – запретить.
Нажатие кнопки VALET:

Запомнить текущую установку и перейти на следующий подуровень.

Подуровень 7.8 – Установка длительности отключения датчика открывания двери при постановке на охрану (если разрешена функция 7.4).

Индикатор погашен. Нажмите и удерживайте кнопку VALET (индикатор загорится зеленым цветом) в течение времени, равного требуемой длительности (но не более 20 мин). При отпущении кнопки время будет зафиксировано, система миганием индикатора красным и зеленым цветом подтвердит его запись в память, после чего индикатор гаснет и система ожидает ввода номера нового уровня. Заводская установка – 20 сек.

УРОВЕНЬ 8 – УПРАВЛЕНИЕ БЛОКИРОВКОЙ ДВИГАТЕЛЯ.

Подуровень 8.1 – Установка типа контактов реле блокировки.

Состояние индикатора:

Зеленый – нормально замкнутые контакты (заводская установка), красный – нормально разомкнутые контакты.

Изменение установки:

Кнопка «1» брелока – нормально замкнутые контакты, кнопка «2» брелока – нормально разомкнутые контакты.

Нажатие кнопки VALET:

Запомнить текущую установку и перейти к вводу номера нового уровня.

УРОВЕНЬ 9 – СПЕЦИАЛЬНЫЕ ФУНКЦИИ.

Подуровень 9.1 – Функция «ANTI HI JACK».

Состояние индикатора:

Зеленый – функция разрешена, красный – функция запрещена (заводская установка).

Изменение установки:

Кнопка «1» брелока – разрешить, кнопка «2» брелока – запретить.

Нажатие кнопки VALET:

Запомнить текущую установку и перейти на следующий подуровень.

Подуровень 9.2 – Восстановление заводских настроек .

Состояние индикатора:

Зеленый – функция разрешена, красный – функция запрещена (заводская установка).

Изменение установки:

Кнопка «1» брелока – разрешить, кнопка «2» брелока – запретить.

Нажатие кнопки VALET:

Запомнить текущую установку и перейти к вводу номера нового уровня.

Внимание! Если данная функция разрешена, то при выходе из режима программирования заводские настройки будут восстановлены.

ГАРАНТИЙНЫЕ ОБЯЗАТЕЛЬСТВА

Изготовитель гарантирует соответствие охранной системы требованиям ТУ при соблюдении условий эксплуатации, монтажа, хранения, транспортирования, указанных в данном руководстве.

Изделие должно быть принято ОТК предприятия - изготовителя. Изделие должно использоваться только в соответствии с инструкцией по эксплуатации и установке.

Изделие подлежит только профессиональной установке в сертифицированных установочных центрах. Установщик системы обязан заполнить свидетельство установки, прилагаемое в комплекте.

Вышедшие из строя в течение гарантийного срока эксплуатации по вине завода изготовителя составные устройства охранной системы подлежат замене или ремонту силами установщика (предприятия-изготовителя или организации, осуществляющих комплексное обслуживание).

Потребитель лишается права на гарантийное обслуживание в следующих случаях:

- по истечении срока гарантии;
 - при нарушении правил монтажа, эксплуатации, транспортирования и хранения;
 - при наличии механических повреждений наружных деталей системы после момента продажи, включая воздействие огня, аварии, попадания внутрь агрессивных жидкостей и воды, небрежного обращения;
 - при наличии повреждений в результате неправильной настройки или регулировки;
 - при замене составных устройств охранной системы на устройства не рекомендованные производителем;
 - если нарушено пломбирование предприятия – изготовителя;
 - если отсутствуют заполненные должным образом свидетельство установки или гарантийный талон.
- Гарантийный срок эксплуатации – 3 года со дня продажи, но не более 3,5 лет с момента изготовления.

Настоящая гарантия не распространяется на элементы питания брелоков, которые имеют естественный ограниченный срок службы.

Ремонт и обслуживание системы с истекшим гарантийным сроком осуществляется за счет средств потребителя по отдельным договорам между поставщиком/установщиком и потребителем. Решения предприятия производителя (установщика) по вопросам, связанным с претензиями, являются окончательными. Неисправные детали, которые были заменены, являются собственностью предприятия производителя (установщика).

СВИДЕТЕЛЬСТВО О ПРИЕМКЕ

Охранная система **PANDORA RX-117** соответствует техническим условиям ТУ 4372-002-55684712-2004 и признана годной для эксплуатации.

Заводской номер _____

Дата выпуска _____

Подпись лиц, ответственных за приемку

М.П.

Упаковщик _____

Подпись (личное клеймо)

ГАРАНТИЙНЫЙ ТАЛОН

Модель **PANDORA RX-117**

Заводской номер _____

Дата покупки « ____ » _____ 200 ____ г.

Штамп предприятия торговли (установочного центра)

Подпись продавца _____

СВИДЕТЕЛЬСТВО УСТАНОВКИ

Я, нижеподписавшийся _____
Должность, Ф.И.О.

Профессиональный установщик, удостоверяю, что установка системы противоугонной сигнализации транспортного средства, описанная ниже, была произведена мною согласно инструкциям по установке, предоставленным изготовителем системы.

Описание транспортного средства:

Марка _____

Тип _____

Идентификационный номер (VIN) _____

Регистрационный номер _____

Описание системы противоугонной сигнализации автотранспортного средства

Марка **PANDORA RX-117**

Название организации, полный адрес и печать установщика

Подпись _____

Расшифровка подписи

Работу принял _____

Расшифровка подписи

Дата « ____ » _____ 200 ____ г.

РУКОВОДСТВО ПО МОНТАЖУ ОХРАННОЙ СИСТЕМЫ PANDORA RX-117

Перед установкой внимательно изучите руководство по эксплуатации и руководство по монтажу. В процессе установки предохранители системы должны быть извлечены из своих гнезд. Распакуйте охранную систему. Выберите место установки базового блока. Это место должно быть труднодоступным для потенциального угонщика. Желательно выбрать место так, чтобы доступ к нему осуществлялся с помощью специального инструмента.

Установите базовый блок с помощью пластиковой стяжки или винтов-саморезов. Антенна базового блока, представляющая собой выходящий отрезок провода около 20 см длиной, должна быть расправлена на полную длину и расположена так, чтобы прием сигнала был устойчивым. Категорически запрещается наращивать длину антенного провода.

Выберите место для установки датчика удара или объема, используя руководство по монтажу. Датчик, закрепленный в этом месте должен хорошо и стабильно реагировать на удары или проникновение в автотранспортное средство. Подключить кабель датчика к разъему базового блока согласно рис. 1.

Установите индикатор состояния системы на приборной панели так, чтобы обеспечить нормальный обзор как в салоне так и снаружи автомобиля, подключите кабель индикатора к разъему согласно рис. 1.

Установите кнопку VALET системы в легкодоступном, но в то же время скрытом от посторонних глаз месте, подключите кабель кнопки к разъему согласно рис. 1.

Произведите соединения шлейфов охранной системы с проводкой автомобиля в соответствии с руководством по монтажу и учитывая топологию проводки автомобиля.

При необходимости соединить охранную систему с дополнительными устройствами, такими как: центральный замок, блок управления стеклоподъемниками, запуском двигателя и т.д.

Закрепить проводку изоляционной лентой, при этом желательно максимально обеспечить маскировку проводки

Установить предохранители в свои гнезда.

Запрограммировать систему в соответствии с пожеланиями владельца автомобиля, используя руководство по программированию системы.



При подключении к базовому блоку внешних реле нет необходимости использовать защитные диоды. Они уже предусмотрены схематехникой базового блока.

ПОДКЛЮЧЕНИЕ ДАТЧИКА УДАРА (ОБЪЕМА)

Четырехконтактный разъем служит для подключения двухуровневого датчика удара или объема. Функциональное назначение контактов разъема блока управления приведено ниже (нумерация слева направо):

- 1 – сигнальный вход тревожного уровня (-);
- 2 – сигнальный вход предупредительного уровня(-);
- 3 – общий 0В;
- 4 – питание датчика +12В.



***ВНИМАНИЕ :** Не устанавливайте слишком высокую чувствительность датчика удара, это может вызвать ложные срабатывания охранной системы.*

ПОДКЛЮЧЕНИЕ ЗАМКОВ ДВЕРЕЙ

Система позволяет управлять дверными замками различных типов, с разной длительностью и типом управляющего сигнала. Предусмотрены следующие типы сигнала и длительности, которые выставляются при программировании системы. Раздел «программирование системы», уровень 7:

- Одинарные сигналы для открытия и закрытия (программируется отдельно);
- Двойные сигналы для открытия и закрытия (программируется отдельно);
- Длительность сигналов открытия и закрытия 0,8 сек для электрических замков;
- Длительность сигналов открытия и закрытия 5 сек для пневматических замков.



***ВНИМАНИЕ :** Неверно установленная длительность сигнала управления центральным замком может привести к выходу из строя элементов или частей его схемы.*

На рис. 2...10 приводятся различные примеры схем подключения дверных замков автомобилей.

Схема подключения к блоку ЦЗ с управлением импульсами отрицательной полярности

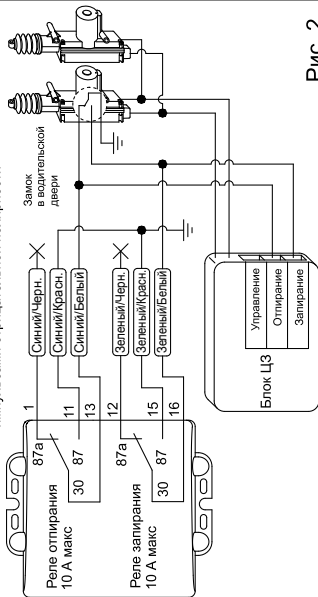


Рис. 2

Схема подключения к блоку ЦЗ с управлением импульсами положительной полярности

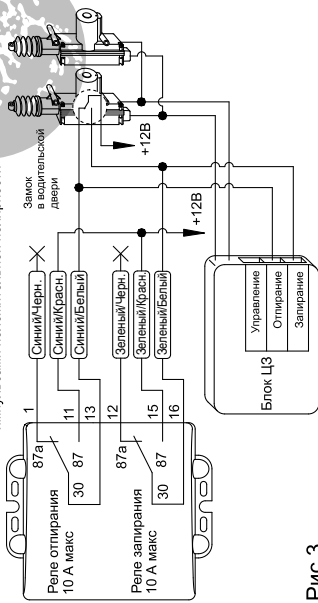


Рис. 3

Схема подключения в автомобилях с пневмоэлектрическим компрессором центрального замка : AUDI, MERCEDES

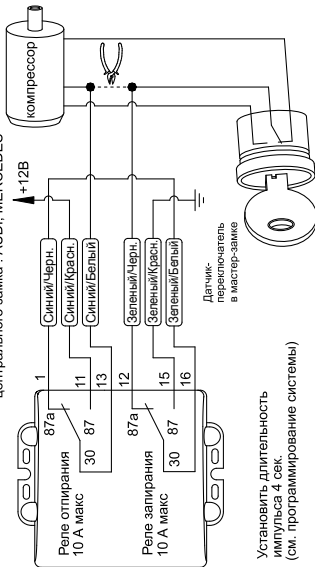


Рис. 4

Схема подключения к блоку ЦЗ с управлением импульсами положительной полярности и есть мастер-переключатель в водителской двери : CHRYSLER, MERCURY SABLE

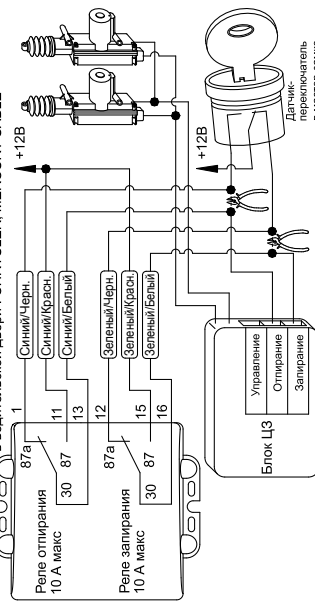


Рис. 5

Установить длительность импульса 4 сек. (см. программирование системы)

Схема подключения к блоку ЦЗ для отпирания
требуется отрицательный или положительный импульс
для запертого состояния разомкнуто

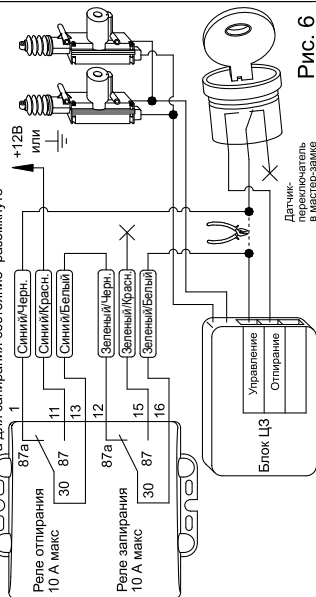


Рис. 6

Схема подключения к блоку ЦЗ для заперания и отпирания
требуется отрицательный импульс управления : MERCEDES ML
(провод от кнопки управления на центральной консоли)

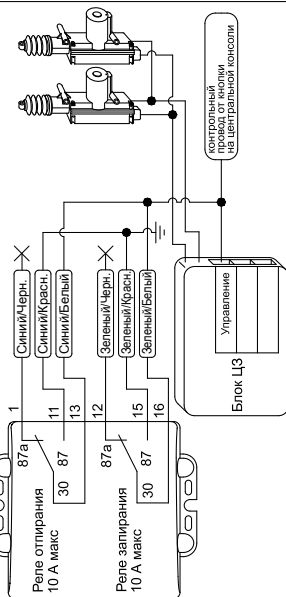


Рис. 8

Схема подключения к блоку ЦЗ для заперания
требуется напряжение +12В, а для отпирания +5В :

FORD PROBE (MAZDA 626)

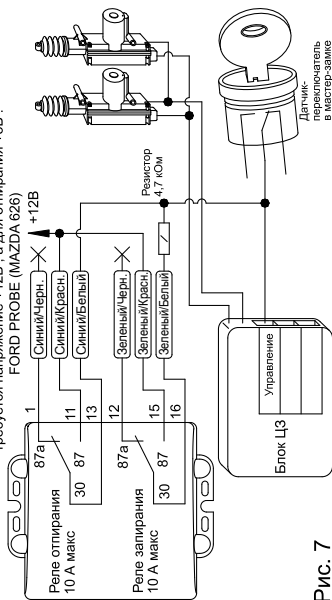


Рис. 7

Схема подключения 2-проводных дверных
замков с инверсией полярности

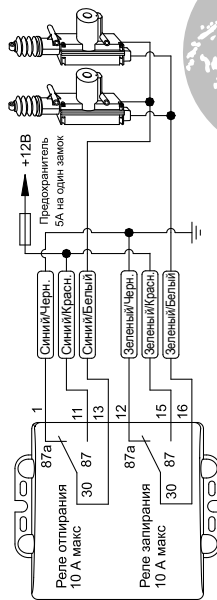
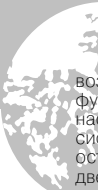


Рис. 9





Схему двухступенчатого открывания дверей (сначала дверь водителя, затем все остальные) возможно осуществить двумя способами. Если центральный замок автомобиля - поддерживает функцию управления двумя импульсами, то можно выбрать схему подключения по рис.2...9, а настройки Подуровней 7.6 и 7.7 – установить в состояние «РАЗРЕШЕНО». Тогда при снятии системы с охраны кнопкой «2» брелока будет открыта только дверь водителя, а для открытия остальных дверей будет нужно нажать кнопку «2» брелока еще раз. При постановке на охрану все двери будут блокированы двумя импульсами - от открывания снаружи и изнутри.

Если центральный замок устанавливается на автомобиль вместе с системой охраны, или существующий центральный замок не поддерживает функцию двухступенчатого открывания, то для ее реализации необходимо использовать таймерный канал. Схема подключения показана на рис. 10. Система должна быть запрограммирована следующим образом: Подуровни 5.2, 5.3, 5.4, 5.5, 7.5, 7.6, 7.7 – в соответствии с заводскими настройками, а Подуровни 5.1 – «ЗАПРЕЩЕНО». В этом случае при снятии системы с охраны кнопкой «2» брелока будет открыта только дверь водителя, а для открытия остальных дверей будет нужно нажать кнопку «3» брелока на 1 сек. При постановке на охрану все как обычно, двери блокируются автоматически.

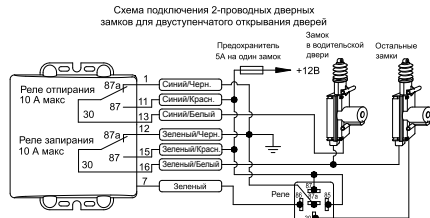


Рис. 10

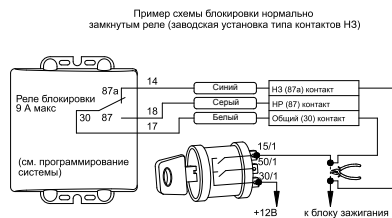


Рис. 11

ВЫХОДЫ БЛОКИРОВКИ

Базовый блок охранной системы **PANDORA RX-117** имеет одно внутреннее реле для осуществления блокировки двигателя. Все три контакта реле выведены на двадцатиконтактный разъем (17 контакт – общий вывод реле, 14 контакт – нормально замкнутый вывод реле, 18 контакт – нормально разомкнутый вывод реле). В данной модели охранной системы существует возможность осуществления блокировки двигателя как нормально замкнутыми, так и нормально разомкнутыми контактами. Выбранный способ блокировки реализуется путем выбора нужной схемы подключения к электропроводке автомобиля и установкой типа блокировки (нормально замкнутая/нормально разомкнутая) при программировании системы.

Блокировка нормально замкнутыми контактами – во время нормальной эксплуатации автомобиля контакты реле все время замкнуты и размыкаются в следующем случае:

- Система находится на охране;
- Срабатывали тревожные уровни датчиков;
- Включено зажигание.

Блокировка нормально разомкнутыми контактами – реле все время разомкнуто, контакты замыкаются в следующем случае:

- Система снята с охраны;
- Включено зажигание.

Внутреннее реле блокировки базового блока рассчитано на блокировку цепей автомобиля, ток в которых не превышает 10А!

Чаще всего блокировки устанавливаются на следующие цепи автомобиля:

- цепи зажигания;
- цепи стартера;
- электрические цепи бензонасоса;
- цепи датчиков;
- цепи инжектора;
- бензонасос, посредством установки дополнительного электромеханического клапана (в комплект не входит);

Типовые схемы реализации блокировок двигателя приведены на рисунках 11 и 12, но необходимо помнить, что блокировки, имеющие высокую стойкость к взлому, получаются только с применением нестандартного подхода.



ВНИМАНИЕ : Необходимо учитывать, что способ блокировки не должен создавать проблем во время движения автомобиля и снижать управляемость. При несоблюдении данного требования, в случае создания аварийных ситуаций компания ответственности не несет.

Для питания исполнительных реле блокировки следует выбирать такие цепи автомобиля, в которых во время движения не пропадает даже временно, напряжение +12В, или не отключается масса.

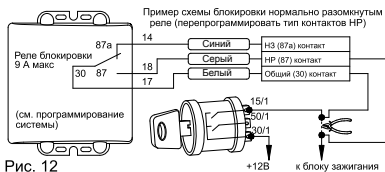


Рис. 12

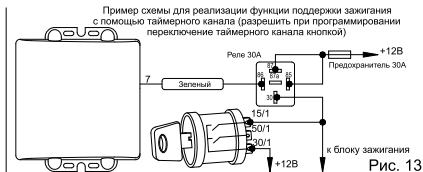


Рис. 13

КАНАЛ РАДИООПОВЕЩЕНИЯ И ТАЙМЕРНЫЙ КАНАЛ

Канал радиоповещения выведен на 9 контакт двадцатиконтактного разъема базового блока и предназначен для подключения питания передатчика радиопейджера (в комплект не входит). Посредством данного выхода осуществляется дистанционное оповещение о наступлении тревожных событий через радиопейджер. При этом на 9 контакте разъема появляется +12В, тем самым включая передатчик радиопейджера. Максимальный ток, потребляемый передатчиком, должен быть не более 3А. Если передатчик радиопейджера потребляет ток более 3А то для его подключения необходимо использовать внешнее дополнительное реле (не входит в комплект).

События, при которых базовый блок может включать передатчик радиопейджера, задаются при программировании системы.

Таймерный канал может использоваться для управления различными исполнительными устройствами автомобиля. Таймерный канал №1 выведен на 7 контакт двадцатиконтактного разъема базового блока. Максимальный ток, обеспечиваемый каналом, не более 300мА. Во время работы канала на его выходе присутствует низкий уровень напряжения. В пассивном состоянии выход отключен.

Для подключения к таймерному каналу устройств с током потребления выше допустимого необходимо применять внешнее дополнительное реле (не входит в комплект).

Алгоритм работы таймерного канала и временные характеристики задаются при программировании системы.

Схемы примерного использования таймерного канала показаны на рис 10, 13, 14.

При необходимости, канал радиоповещения может использоваться как таймерный канал №2, для этого при программировании системы необходимо в настройках указать его назначение.

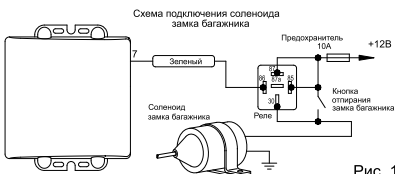


Рис. 14

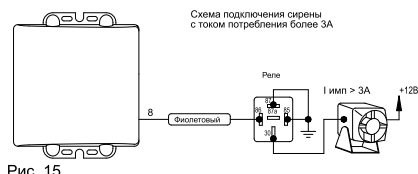


Рис. 15

ПОДКЛЮЧЕНИЕ СИРЕНЫ

Для подключения звуковой сигнализации используется 8 контакт двадцатиконтактного разъема базового блока. В момент активации данного канала на выводе присутствует +12В. Максимальный ток канала 3А. Если потребляемый ток sireны выше данного значения, или используются две sireны, то их подключение необходимо производить через внешнее реле (не входит в комплект) по схеме на рисунке 15.

ПОДКЛЮЧЕНИЕ СВЕТОВОЙ СИГНАЛИЗАЦИИ

Для подключения световой сигнализации используются 10 и 19 контакты двадцатиконтактного разъема базового блока. Максимальный ток по каждому из каналов не более 5А. Питание каналов световой сигнализации осуществляется отдельно от питания базового блока через 20 контакт того же разъема, в цепь питания установлен предохранитель 10А.

При установке базового блока провод с 10 контакта двадцатиконтактного разъема подключается к проводке фонарей левого поворота, а 19 контакт того же разъема к проводке фонарей правого поворота.

При необходимости использования в качестве аварийной сигнализации габаритных фонарей, провода от 10 и 19 контактов замыкаются между собой и подключаются к проводке габаритных огней.

ПОДКЛЮЧЕНИЕ КОНЦЕВЫХ ВЫКЛЮЧАТЕЛЕЙ

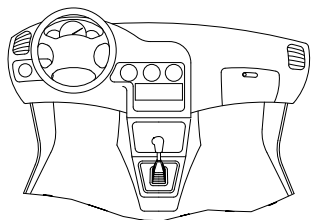
Подключение концевых выключателей дверей производится к 4 контакту двадцатиконтактного разъема базового блока. Обычно в автомобилях стационарные концевые выключатели дверей подключены параллельно и вывод от любого из выключателей возможно подключить к базовому блоку.

Если в автомобиле предусмотрен блок управления салонным освещением или выключатели дверей подключены раздельно, то к базовому блоку охранной системы возможно подключить вывод салонного освещения. Необходимо удостовериться, что на выводе салонного освещения, при открывании дверей, всегда появляется напряжение +12В независимо от положения выключателей.

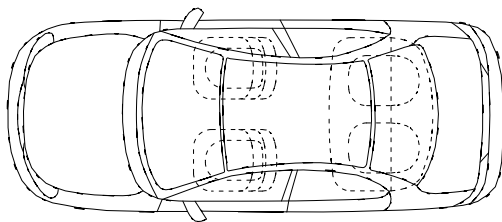
Базовый блок позволяет подключать концевые выключатели дверей, подключенные как к +12В, так и к массе автомобиля. Полярность выключателя устанавливается при программировании системы. Так же при программировании системы возможно установить задержку при принятии концевого выключателя двери под охрану, что необходимо на автомобилях с задержкой выключения салонного освещения.

Подключение концевых выключателей капота и багажника производится к 5 контакту двадцатиконтактного разъема базового блока. Для этого необходимо установить концевые выключатели в выбранном удобном месте капота и багажника, соединить их параллельно проводом и подключить к базовому блоку.

МЕСТА РАСПОЛОЖЕНИЯ ОСНОВНЫХ БЛОКОВ СИСТЕМЫ



- ① - Предохранители
- ② - Базовый блок охранной системы
- ③ - Дополнительные датчики
- ④ - Индикатор состояния
- ⑤ - Кнопка «VALET»



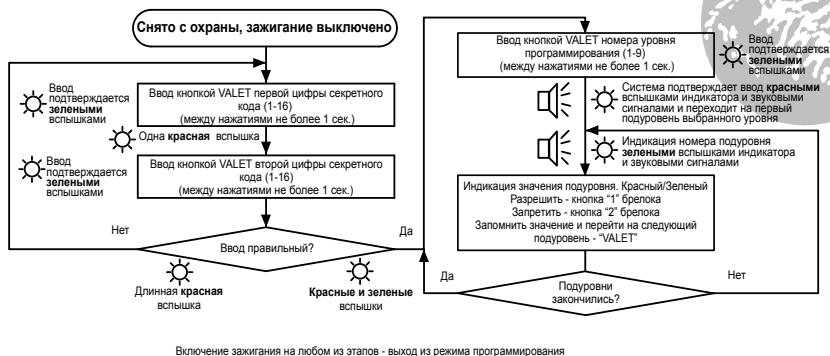
- ⑥ - Сирена
- ⑦ - Передатчик пейджера
- ⑧ - Концевые выключатели
- ⑨ - Реле блокировки
- ⑩ - Сервисные реле

Заполните эту страничку по окончании установки, это поможет вам впоследствии найти нужные элементы для настройки.



ВНИМАНИЕ: Храните данное руководство только вне автомобиля, в месте не доступном потенциальному угонщику.

ПАМЯТКА ПО ПРОГРАММИРОВАНИЮ СИСТЕМЫ

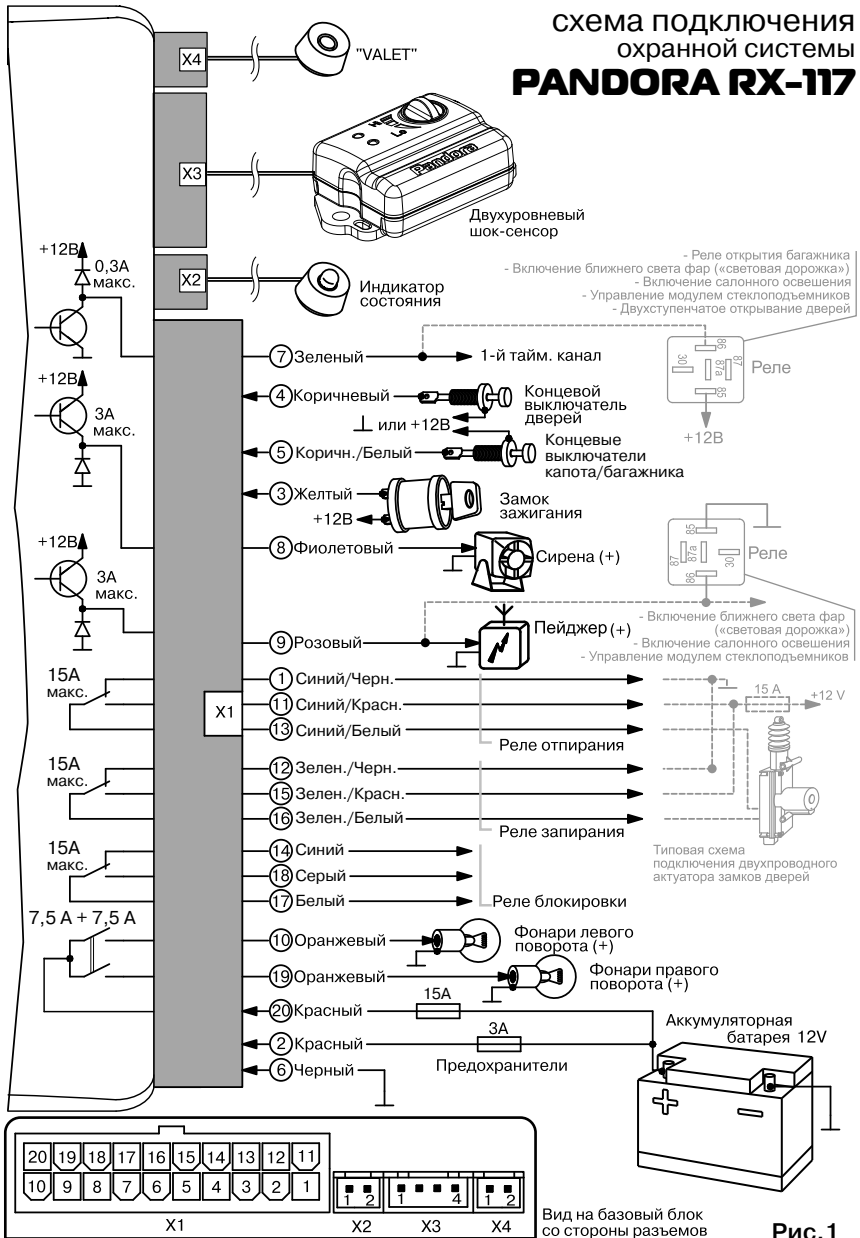


Выключение зажигания на любом из этапов - выход из режима программирования

Таблица программируемых настроек системы.

Название уровня	Уровень и подуровень	Индикатор	
		Красный	Зеленый
1. Запись брелоков	1.1. Запись первого брелока		С.м. описание
	1.2. Запись второго брелока		С.м. описание
	1.3. Запись третьего брелока		С.м. описание
2. Секретный код	2.1. Ввод нового секретного кода		С.м. описание
	3. Сирена	3.1. Предупредительные сигналы	Разрешено
4. Имобилайзер и автоматическая постановка на охрану	3.2. Сигналы тревоги		Разрешено
	4.1. Функция иммобилайзера	Запрещено	
	4.2. Автоматическая перепостановка на охрану	Запрещено	
	4.3. Пассивная постановка на охрану	Запрещено	
5. Таймерный канал	5.1. У правление замком багажника кнопкой «3» брелока		Разрешено
	5.2. При постановке на охрану	Запрещено	
	5.3. При снятии с охраны	Запрещено	
	5.4. Включение/выключение кнопкой «3»	Запрещено	
	5.5. Длительность сигнала		0,8 сек.
6. Канал управления пейджером	6.1. При срабатывании предупредительного уровня датчика удара	Запрещено	
	6.2. При снятии с охраны	Запрещено	
	6.3. При постановке на охрану	Запрещено	
	6.4. При тревоге	Запрещено	
	6.5. Длительность сигнала		15 сек.
	7.1. Длительность сигнала	0,8 сек.	5 сек.
7. Управление замками дверей	7.2. У правление ключом зажигания	Запрещено	
	7.3. Полярность датчика открывания двери	Плюс	Минус
	7.4. Задержка постановки на охрану датчика открывания двери	Запрещено	
	7.5. Отпирание дверей при снятии с охраны		Разрешено
	7.6. Отпирание дверей двойным импульсом	Запрещено	
	7.7. Запирание дверей двойным импульсом	Запрещено	
	7.8. Длительность задержки постановки на охрану датчика открывания двери (задержка на выключение салонного света)		20 сек.
	8. Реле блокировки двигателя	8.1. Тип контактов реле	Н.Р.
9. Специальные функции	9.1. Разрешить/запретить функцию Anti Hi Jack	Запрещено	
	9.2. В остановление заводских настроек	Запрещено	

Схема подключения охранной системы PANDORA RX-117



+12V
0,3A макс.

+12V
3A макс.

+12V
3A макс.

15A макс.

15A макс.

15A макс.

7,5 A + 7,5 A

X4 "VALET"

X3

X2

X1

7 Зеленый → 1-й тайм. канал

4 Коричневый → Концевой выключатель дверей

5 Коричн./Белый → Концевые выключатели капота/багажника

3 Желтый → Замок зажигания

8 Фиолетовый → Сирена (+)

9 Розовый → Пейджер (+)

1 Синий/Черн.

11 Синий/Красн.

13 Синий/Белый

Реле отпирания

12 Зелен./Черн.

15 Зелен./Красн.

16 Зелен./Белый

Реле запирания

14 Синий

18 Серый

17 Белый

Реле блокировки

10 Оранжевый → Фонари левого поворота (+)

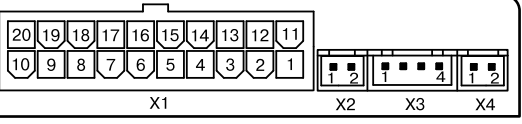
19 Оранжевый → Фонари правого поворота (+)

20 Красный

2 Красный

6 Черный

Предохранители



Вид на базовый блок со стороны разъемов

Рис. 1