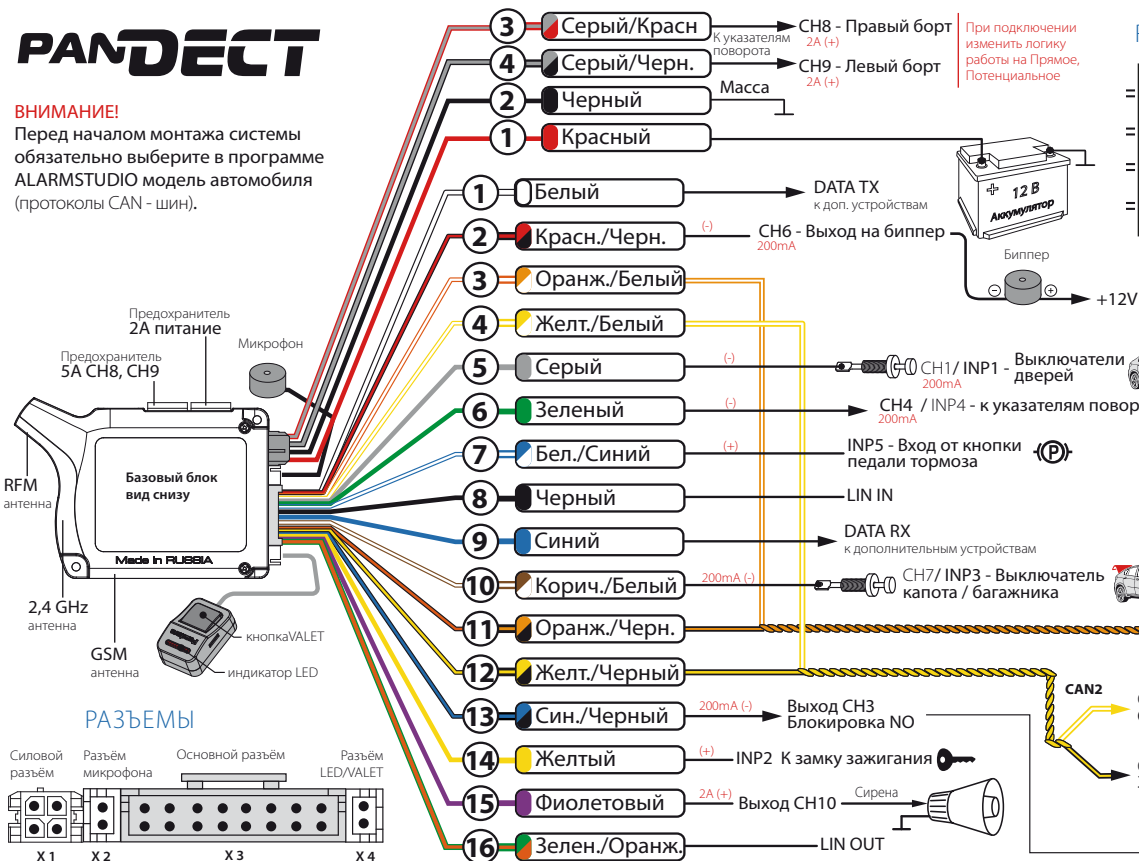


PANDECT

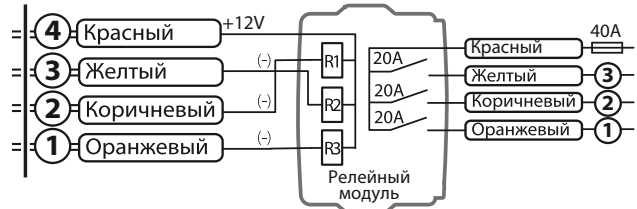
ВНИМАНИЕ!

Перед началом монтажа системы обязательно выберите в программе ALARMSTUDIO модель автомобиля (протоколы CAN - шин).

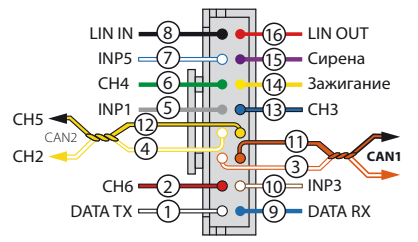


При подключении изменить логику работы на Прямое, Потенциальное

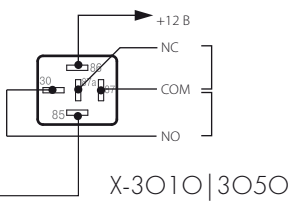
RMD-3



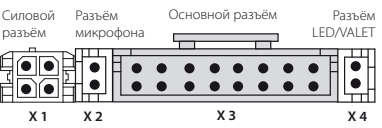
ОСНОВНОЙ РАЗЪЕМ (x3)



РЕЛЕ БЛОКИРОВКИ



РАЗЪЕМЫ



X-3010|3050