

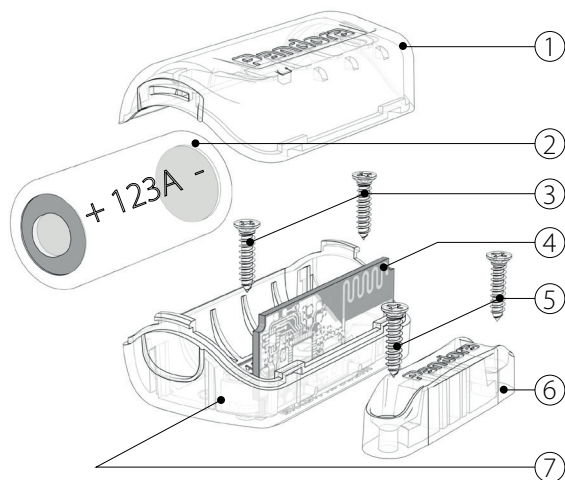
Датчик двери DMS-100



Беспроводной датчик двери DMS-100 предназначен для дистанционного распознавания удара, поворота, открытия двери расположенной на значительном расстоянии от базового блока автомобильной или домашней охранно-сервисной системы.

С помощью датчика можно контролировать такие зоны как люк, крышка кофра, крышка багажника, крышка прицепа, крышка кейса для переноски ценных вещей и т. д.

Принцип действия датчика основан на применении 3-х координатного акселерометра, позволяющего надежно определять повороты, удары и движения двери и применении магнитной пары (датчика холла) для надежного распознавания открывания/закрывания двери.



Монтаж

Откройте крышку 1 основного блока, извлеките элемент питания 2, закрепите крышку 7 основного блока при помощи винтов 3 к подвижной части двери. Ответную часть 6 (магнитный блок) при помощи винтов 5 закрепите на неподвижной части двери таким образом, что бы при закрывании двери магнитный блок 6 совмещался с основным блоком датчика, с

магнитным сенсором 4 (см. рисунок), зазор не более 5 мм, аналогично стандартному герконовому датчику.

Программирование датчика

- Извлеките элемент питания датчика
- Войдите в ур. 18 программирования охранной системы.
Световой индикатор охранной системы загорится зелёным
- Установите элемент питания в датчик. Об успешном программировании датчика в память системы Вас оповестит красная вспышка светодиодного индикатора системы и зелёная вспышка индикатора датчика.

Замена элемента питания

Откройте крышку 1 основного блока, извлеките элемент питания 2, установите новый, соблюдая полярность.

Совместимость

Pandora 5000 Pro, Pandora 5200

Технические характеристики

Элемент питания	батарея «123А»
Радиоинтерфейс связи	2.4GHz
Потребление в рабочем режиме	до 30 мкА
Время работы от элемента питания	до 12 мес.

Производитель оставляет за собой право улучшать изделие без обязательного извещения покупателя.

Сделано в России: г. Калуга, ул. Кирова 20А.
Тел.: 8-800-700-17-18
mail: support@alarmtrade.ru
www.alarmtrade.ru

TU 4573-001-89696454-2014

EMC TC RU C-RU.AB29.B.01633

