

**PANDECT**  
MICRO CAR ALARM SYSTEM

X-10000



# Pandect X-1000



- 2ХCAN-микросигнализация
- Функция иммобилайзера 2,4 GHz
- Защита от разбойного нападения
- Датчики удара/движения/наклона
- Управление со штатного брелока

Данное изделие предназначено для монтажа на современные автомобили, оснащенные CAN-шинами с реализацией функций охраны от внешних воздействий (удары по кузову, разбивание стекол, поломка зеркал, движение, наклон). Система оптимизирована для растущего рынка Slave-охранных систем (с использованием штатного брелока-ключа автомобиля с невозможностью взлома посредством штатных кодировок и дилерского оборудования) для всех автомобилей, представленных на Российском рынке 2013 и 2014 модельных годов.

***Pandect X-1000 - полностью выполняет функции штатной охранной системы, на современных автомобилях в простых комплектациях и прекрасно дополняет и усиливает охранно-противоугонный функционал в комплектациях со штатной охранной системой.***

# Pandect X-1000

**PANDECT**  
MICRO CAR ALARM SYSTEM



X-1000



- Интегрированный акселерометр
- Интегрированный интерфейс 2.4GHz

- Миниатюрные габариты
- 2x CAN - одновременная работа с двумя цифровыми шинами

- Возможность скрытной установки в приборную панель/зеркало/фару
- Поддержка работы с радиореле/подкапотным модулем RHM-02
- Максимальная защита при минимальном вмешательстве в проводку автомобиля

Базовый блок Pandect X-1000 имеет сверхминиатюрные габариты, которые обеспечены новейшими компонентами и искусством схемотехники и программирования лучших инженеров компании. При своей рекордной миниатюрности, данный базовый блок обладает функциональностью и мощностью, которая значительно превосходит все присутствующие на мировом рынке автосигнализации, за исключением последних телеметрических комплексов Pandora. Она оснащена двухканальным CAN-контроллером (2xCAN) с полным набором расширенных команд, встроенным USB-портом. Высокочувствительный трехкоординатный акселерометр с обработкой алгоритма, использующего Фурье-преобразование, обеспечивает надежное распознавание агрессивных воздействий и избавляет от ложных срабатываний.

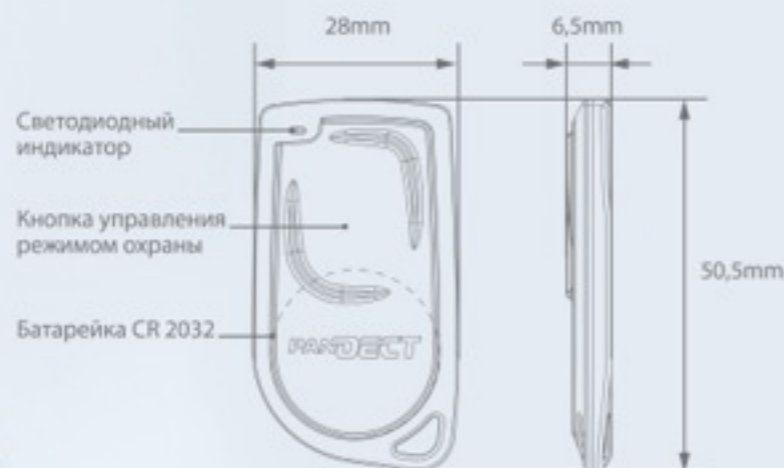
# Pandect X-1000

**PANDECT**  
MICRO CAR ALARM SYSTEM



new dialogues  
**24GHz**  
security code

X-10000



## УПРАВЛЕНИЕ СИСТЕМОЙ

- HANDS FREE
- Кнопкой брелока-метки
- SLAVE по CAN
- SLAVE по аналогу

- Максимально простое управление системой со штатного брелока автомобиля
- Миниатюрные радиометки на 2,4 GHz
- Функция защиты от кражи ключей
- Функция защиты от сканирования штатного радиоканала автомобиля
- Возможность аварийного снятия с охраны кнопкой на метке

Управление системой осуществляется с входящих в комплект однокнопочных брелоков-меток IS-750, которые могут работать либо дополнительным средством авторизации владельца при попытке снятия автомобиля с охраны штатным брелоком, либо командным брелоком, управляя режимами охраны автомобиля. Функция запрета снятия с охраны без метки Pandect в зоне опознавания защитит владельца от кражи ключей автомобиля.

## Рекомендуемые автомобили для установки Pandect X-1000



- Audi A6
- Audi A4/A5
- Audi A3
- Volkswagen Golf7
- Volkswagen Jetta
- Volkswagen Polo
- Volkswagen Tiguan
- Skoda Fabia
- Skoda Octavia
- Skoda Yeti
- Seat Ibiza
- Seat Leon

Полная поддержка управления со штатных брелоков автомобиля - slave-режим. Контроль всех необходимых статусов по CAN. Возможность управления центральным замком. Контроль штатной охранной системы.

## Рекомендуемые автомобили для установки Pandect X-1000



- Ford Focus III
- Ford KugaNew
- Ford Mondeo

Полная поддержка управления со штатных брелоков автомобиля - slave-режим. Контроль всех необходимых статусов по CAN. Возможность управления центральным замком. На комплектации Ford Focus III Titanium и Ford KugaNew - допостановка штатной охранной системы после первого нажатия, функция комфорт - поднятие стекол при постановке на охрану.

## Рекомендуемые автомобили для установки Pandect X-1000



- Chevrolet Aveo
- Chevrolet Orlando
- Chevrolet Cruze
- Opel Astra J
- Opel Meriva
- Opel Mokka

Работа сразу по двум CAN-шинам. Полная поддержка управления со штатных брелоков автомобиля - slave-режим. Контроль всех необходимых статусов по CAN. Управление штатной охранной системой, центральным замком. Контроль штатной охранной системы.

## Рекомендуемые автомобили для установки Pandect X-1000



- Kia Rio Keyless
- Kia Ceed
- Kia Cerato
- Hyundai i30
- Hyundai i40
- Hyundai Solaris Family

Работа сразу по двум CAN-шинам. Полная поддержка управления со штатных брелоков автомобиля - slave-режим. Контроль всех необходимых статусов по CAN. Управление штатной охранной системой (на комплектация с кнопкой start/stop), центральным замком. Контроль штатной охранной системы.



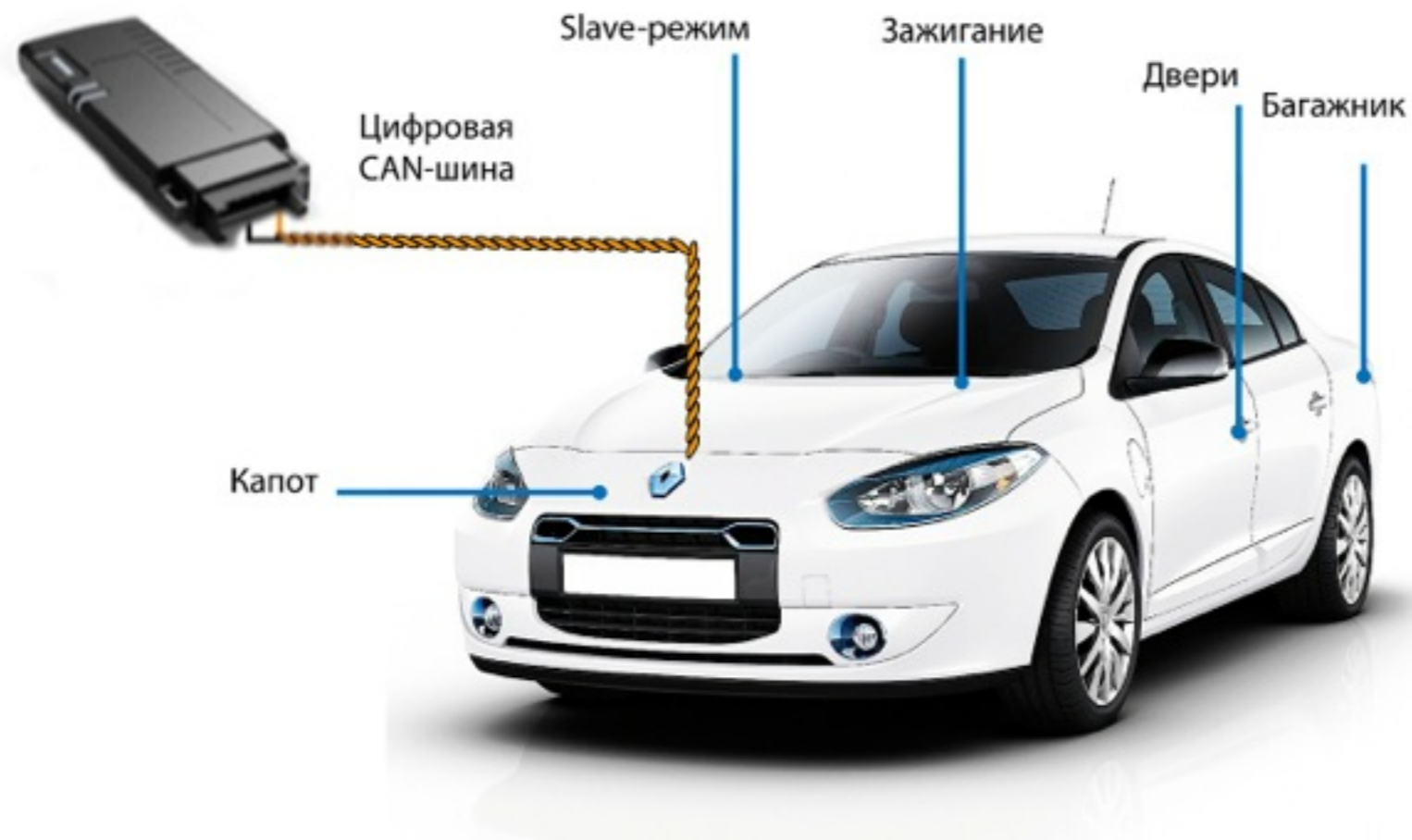
## Рекомендуемые автомобили для установки Pandect X-1000



- Nissan Tiida
- Nissan Juke
- Nissan Note
- Nissan Qashqai

Полная поддержка управления со штатных брелоков автомобиля - slave-режим. Контроль всех необходимых статусов по CAN. Управление центральным замком по CAN.

## Рекомендуемые автомобили для установки Pandect X-1000



- Renault Megane 3
- Renault Fluence
- Peugeot 308
- Peugeot 408
- Citroen C4
- Citroen C3

Контроль всех необходимых статусов по CAN. Возможность управления центральным замком. В автомобилях Peugeot/Citroen - подключение по двум CAN-шинам