

- Контроль состояния связи системы с датчиком двери: Основные настройки -> Настройки DMS -> Всегда учитывать присутствие /отсутствие связи с датчиком -> Запрещено / Разрешено.
- Настройка чувствительности датчика движения: Основные настройки -> Настройки DMS -> Настройка датчика движения в DMS -> от 0 до 100 (где 0 минимальная чувствительность, 100 - максимальная).

Технические характеристики

Диапазон рабочих частот:	от 2.4 до 2.5 ГГц
Протокол передачи данных:	Bluetooth 4.2
Датчик положения двери:	датчик магнитного поля (Холла)
Датчик движения:	цифровой акселерометр
Элемент питания:	CR123A, 3В
Средней срок работы от элемента питания:	12 месяцев
Рабочий диапазон*:	от -25°C до +60°C
Степень защиты*:	IP40
Габариты:	датчик 43x26x19 мм; магнит 35x8x9 мм
Совместимость:	системы Pandora/PanDECT, оборудованные Bluetooth-интерфейсом с версией ПО v2.21 и выше

* Без учёта элемента питания (батарейки).

Сделано в России:

г. Калуга, ул. Кирова 20а.

Тел.: 8-800-700-17-18

mail: support@alarmtrade.ru

www.alarmtrade.ru

RU C-RU.MT49.B.00406/20




Датчик двери DMS-100BT v2

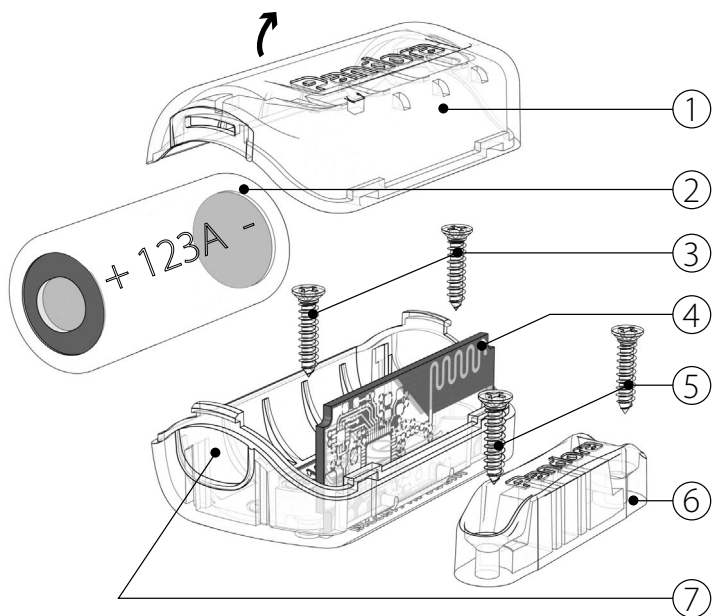
Беспроводное периферийное устройство, предназначенное для работы с охранными системами Pandora/PanDECT. С помощью датчика охранная система может контролировать объект по состоянию положения двери и движению.



Комплектация

Датчик двери.....	1 шт.
Магнит.....	1 шт.
Комплект крепежа.....	1 шт.
Руководство.....	1 шт.

 Производитель оставляет за собой право без уведомления потребителя вносить изменения в комплектацию и конструкцию изделий для улучшения их технических и эксплуатационных параметров.



Монтаж

- Откройте крышку батарейного отсека **1** и извлеките батарейку **2**.
- Закрепите корпус датчика **7** при помощи винтов **3** или доступных средств к подвижной части двери.
- Закрепите магнит **6** при помощи винтов **5** или доступных средств на неподвижной части двери таким образом, чтобы при закрывании двери магнит **6** совмещался с сенсором датчика **4**, образуя зазор не более 5 мм.
- Запишите датчик в память системы (см. описание ниже).

! Монтаж датчика двери рекомендуется производить на максимальном удалении от оси вращения объекта.

! Место монтажа должно соответствовать температурным и пылевлагозащитным характеристикам датчика двери.

Установка/замена батарейки CR123A

В датчике двери используется батарейка CR123A с номинальным напряжением 3В. Батарейку необходимо заменить при отсутствии связи датчика с системой.

- Сожмите корпус датчика со стороны защёлок **7**;
- Снимите крышку батарейного отсека **1** в направлении, указанном стрелкой;
- Строго соблюдая полярность, установите исправную батарейку **2**;
- Установите крышку батарейного отсека **1**. Датчик готов к работе.

Запись датчика в память системы

! Перед началом монтажа датчика произведите обновление программного обеспечения системы.

Вариант №1 –

Таблица программирования

- Войдите в режим программирования и в зависимости от системы перейдите в уровень записи №10.3.1-4 или №23-24 (см. таблицу программирования).
- Установите батарейку в датчик.
- Подтверждением записи послужит звуковой сигнал «Сирены/Бипера».
- Коротко нажмите на кнопку «VALET» при записи датчика в уровне №23-24.
- Подтверждением записи послужит звуковой сигнал «Сирены/Бипера».

Вариант №2 – Pandora Спец

- Откройте сервис Pandora Спец и перейдите в режим записи:
 - Android (подключение по Bluetooth) -> Расширенный монтаж -> Bluetooth -> Приживление, удаление устройств;
 - Windows/Mac (подключение по USB) -> Расширенный монтаж -> Доп. устройства -> Приживить новое.
- В сервисе выберите необходимую ячейку записи DMS 1-4.
- Установите батарейку в датчик двери.
- Подтверждением записи послужит звуковой сигнал «Сирены/Бипера».

Доступные функции

! Доступные функции датчика могут отличаться в зависимости от модели охранной системы.

- Назначение датчиков двери DMS 1 и DMS 2 в качестве охранных зон: Входы и выходы -> Настройка входов -> DMS 1 / DMS 2 (штатная настройка «Основная зона доп. датчика»).

! При штатном назначении датчиков двери в качестве «Основная зона доп. датчика» доступны дополнительные настройки: Основные настройки -> Настройки датчиков -> Отключить доп. датчик при работающем двигателе / Отключить доп. датчик при отпирании багажника / Отключить доп. датчик во время работы радиоканала / Задержка включения датчика удара и доп. датчика при постановке на охрану.

- Работа датчиков двери DMS 3 и DMS 4 в качестве фиксированной охранной зоны «Основная зона доп. датчика».
- Контроль охранной зоны по датчику движения: Основные настройки -> Настройки DMS -> Разрешить использовать акселерометр в DMS -> Разрешено / Запрещено.
- Контроль охранной зоны по датчику положения двери: Основные настройки -> Настройки DMS -> Разрешить использовать концевик в DMS -> Разрешено / Запрещено.