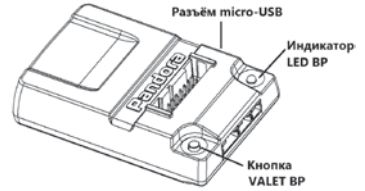


МОДУЛЬ БЕСКЛЮЧЕВОГО ЗАПУСКА

Pandora BMW Bypass

Малогабаритный интерфейсный модуль обхода штатного иммобилайзера (блока контроля доступа CAS3). Предназначен для управления двигателем автомобилей BMW/MINI оснащенных кнопкой СТАРТ-СТОП и слотом для штатного ключа. Контроль запуска двигателя и управление модулем осуществляется только при помощи охранных систем Pandora/Pandect оборудованных каналами IMMO-KEY.

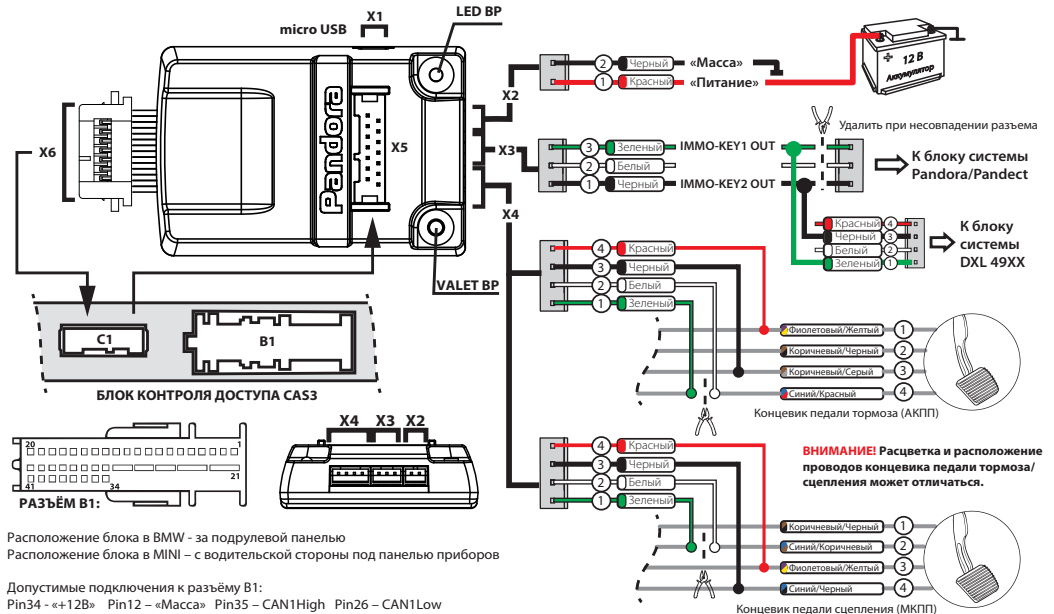
Поддержка систем: Pandora DXL 49xx/47xx; X 4G; DX 4G/9x(LoRa/BT/B/X)/6X/50S/40S
Pandect X-31xx, X-19xx (BT), X-18xx (BT/L), X-1700 BT



СПИСОК ПОДДЕРЖИВАЕМЫХ МАШИН

Марка	Модель	Год	Код	Марка	Модель	Год	Код
BMW	1 Series (E82/88)	2008-2013	5111	MINI	X1 (E84)	2012-2013	5111
	1 M (E82)	2008-2013	5111		X5 (E70)	2008-2013	5111 / 5113
	3 Series Sedan (E90/91)	2006-2011	5111		X5 M (E70)	2010-2013	5111 / 5113
	3 Series Coupe (E92/93)	2007-2013	5111		X6 (E71/72)	2008-2013	5111 / 5113
	M3 Sedan (E90)	2008-2011	5111		X6 M (E71/72)	2010-2013	5111 / 5113
	M3 Coupe (E92/93)	2008-2013	5111		Z4 (E89)	2009-2013	5111
5 Series (E60/61)	2005-2010	5111 / 5112	Cooper	2007-2013	5111		
M5 (E60/61)	2006-2010	5111 / 5112	Cooper Convertible	2008-2013	5111		
6 Series (E63/64)	2005-2010	5111 / 5112	Clubman	2008-2013	5111		
M6 (E63/64)	2006-2010	5111 / 5112	Coupe / Roadster	2012-2013	5111		

СХЕМА ПОДКЛЮЧЕНИЯ



УПРАВЛЕНИЕ ЗАПУСКОМ ДВИГАТЕЛЯ С ИСПОЛЬЗОВАНИЕМ МОДУЛЯ BMW BYPASS

Процедура «Программная нейтраль» (МКПП)

Если автомобиль оснащен механической коробкой передач (МКПП), то дистанционный или автоматический запуск произойдет, только если предварительно при постановке автомобиля на охрану была произведена процедура «Программная нейтраль». Включение «Программной нейтрали» в зависимости от используемой модели сигнализации и настроек системы, произойдет автоматически при включении ручного тормоза или удержанием кнопки постановки на охрану брелока при включенном ручном тормозе. Для включения «Программной нейтрали» в автоматическом или ручном режиме необходимо, чтобы двигатель был запущен не менее 30 секунд.

- не выключая зажигание, при работающем двигателе зафиксируйте надежно автомобиль ручным тормозом, переведите рычаг МКПП в нейтральное положение.

- при активации программной нейтрали произойдет разблокировка слота штатного ключа.

- не нажимая кнопку СТАРТ-СТОП, нажмите на штатный ключ и удалите его из слота.

- покиньте автомобиль, закройте двери.

ПРИМЕЧАНИЕ! В системе доступна настройка «Включение программной нейтрали по закрытию последней двери», позволяющая останавливать двигатель при закрытии последней двери, а не при постановке на охрану. Если после глушения двигателя и до постановки на охрану открывалась любая дверь или багажник, то процедура программной нейтрали будет отменена.

- включите режим охраны, двигатель будет остановлен и система будет готова к выполнению автоматического и дистанционного запуска двигателя.

ПРИМЕЧАНИЕ! Беспроводной модуль позволяет использовать функции «Турботаймер» и «Поддержки зажигания» при работе с системами, имеющими данную функцию.

Дистанционный и автоматический запуск двигателя

Способ управления запуском двигателя зависит от типа системы (см. инструкцию по эксплуатации).

Использование модуля обхода позволяет не глушить двигатель после снятия с охраны. Для этого отключите режим охраны в режиме автоматического и дистанционного запуска, вставьте и удержите штатный ключ в слоте до его фиксации (3-5 секунд). Управление работой двигателя будет передано штатным системам автомобиля, после чего можно начинать движение.

Разъем X2 (питание модуля)

• Провод №1 (Красный) (+12В) — «Питание» модуля. Подключается к надежному проводнику с постоянным напряжением +12В.

• Провод №2 (Черный) (-) — «Масса» модуля. Подключается к «массе» автомобиля (при монтаже подсоединяется в первую очередь).

Разъем X3 (управление модулем)

Разъем предназначен для подключения к охранам системам Pandora/Pandect.

• Провод №1 (Чёрный) — соединяется с каналом IMMO-KEY2 OUT блока сигнализации.

• Провод №2 (Белый) — не используется.

• Провод №3 (Зелёный) — соединяется с каналом IMMO-KEY1 OUT блока сигнализации.

Разъем X4 (управление педалью тормоза/сцепления)

Разъем предназначен для подключения к проводам концевика педали тормоза (АКПП) или к проводам концевика сцепления (МКПП).

Разъем X5 и X6 (обход иммобилайзера CAS3)

Разъемы обеспечивают подключение «pin-to-pin» к штатной проводке блока контроля доступа CAS3.

СХЕМА ПОДКЛЮЧЕНИЯ

ИНСТРУКЦИЯ

1. Произведите настройку базового блока при помощи программы Pandora Alarm Studio:
 - выберите соответствующий код автомобиля;
 - в настройках автозапуска выберите тип трансмиссии «АКПП или МКПП», разрешите пункт «Автомобиль с кнопкой START/STOP» и «Включать обходчик на время работы двигателя»;
 - в пункте «Обходчик штатного иммобилайзера» выберите вариант бесключевого обхода «Обход BMW CAS3».
2. Произведите подключение модуля обхода штатного иммобилайзера к автомобилю и блоку системы.
 - выполните процедуру программирования бесключевого обхода штатного иммобилайзера:
 - войдите на 17 уровень программирования системы, световой индикатор «LED» системы загорится зелёным цветом;
 - вставьте штатный ключ в слот ключа, дождитесь оранжевого свечения индикатора «LED» системы, удалите ключ из слота;
 - дождитесь зеленого свечения индикатора «LED» системы, вставьте штатный ключ в слот, дождитесь оранжевого свечения индикатора «LED» системы, удалите ключ из слота;
 - дождитесь зеленого мерцания индикатора «LED» системы, нажмите кнопку «VALET» системы, включите и выключите зажигание, отсоедините базовый блок системы от разъёмов и выполните процедуру клонирования.
4. Выполните процедуру клонирования:
 - подключите базовый блок системы к персональному компьютеру с помощью USB-кабеля;
 - переведите базовый блок в режим программирования (введите «Сервисный-ПИН-код»);
 - откройте программу Pandora Alarm Studio и авторизуйтесь под собственным аккаунтом;
 - подтвердите «Да» передачу данных в программе, дождитесь окончания процедуры.
 - система готова к работе, подсоедините базовый блок системы к разъёмам.

ОБНОВЛЕНИЕ ПРОГРАММНОГО ОБЕСПЕЧЕНИЯ (ПО)

- На персональном компьютере запустите программу Pandora Alarm Studio и подключите к нему USB-кабель.
- На полностью обесточенном модуле зажмите и удерживайте кнопку «VALET BT», подключите USB-кабель к модулю, сразу после соединения кабеля отпустите кнопку – программа и модуль перейдёт в режим загрузки.
- Загрузите ПО «ЗАГРУЗИТЬ ИЗ ФАЙЛА», по окончании шкалы загрузки отсоедините USB-кабель.

ПРИМЕЧАНИЕ! Актуальная версия программы Pandora Alarm Studio и ПО доступна на сайте alarmtrade.ru в разделе «Поддержка» -> «Прошивки, инструкции и ПО».

ТЕХНИЧЕСКИЕ ХАРАКТЕРИСТИКИ

Рабочее напряжение 12В
Ток потребления в спящем режиме.....0,5мА
Габариты.....50x74x17 мм