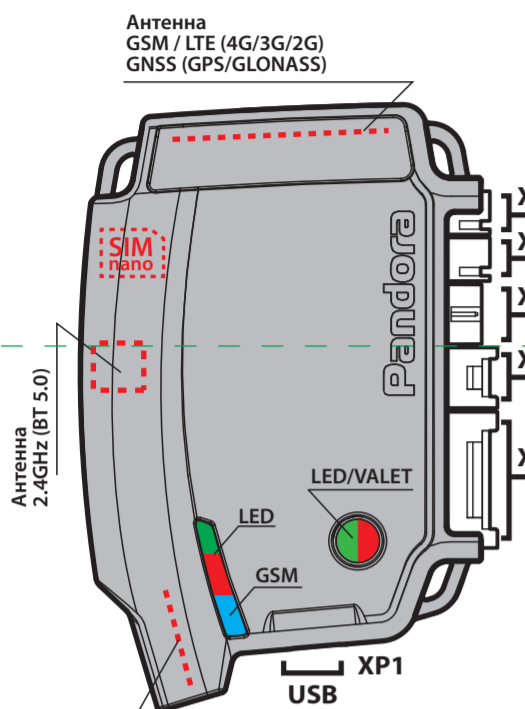
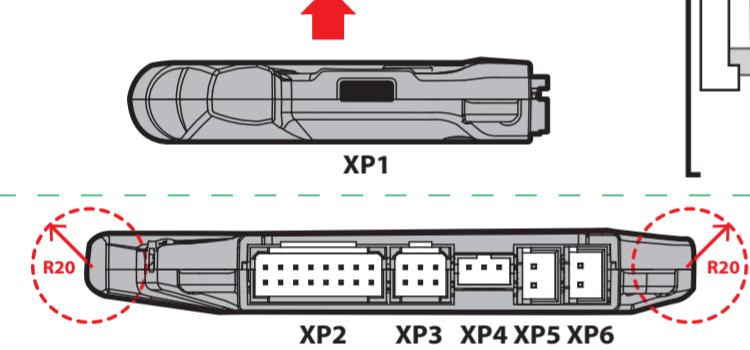


model: **UX-4150**  
**UX-4110**



**ВНИМАНИЕ!** Расположение встроенных компонентов может отличаться в зависимости от ревизии базового блока.

### РАСПОЛОЖЕНИЕ БЛОКА



**ВНИМАНИЕ!** Не допускайте экранирования встроенных антенн (не менее 20 мм от металлических поверхностей).

**ВНИМАНИЕ!** Базовый блок рассчитан для работы при температуре от -40°C до +85°C, степень защиты – категория IP40.

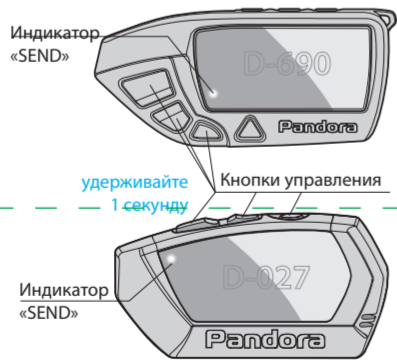
## ПРИМЕРЫ ЗАПИСИ ПЕРИФЕРИЙНЫХ УСТРОЙСТВ

**ВНИМАНИЕ!** Комплексные периферийные устройства записаны в память системы. Максимально допустимое количество Bluetooth-устройств не должно превышать 14 шт.

**ВНИМАНИЕ!** При монтаже периферийных Bluetooth-устройств необходимо учесть условия для благоприятной работы встроенных антенн - не допускайте экранирования и прилегание к металлическим поверхностям (минимум 20 мм).

### №1 Запись брелоков D-690 / D-062 / D-027

- Перейдите в уровень программирования системы №1; на брелоке нажмите и удерживайте три кнопки управления (Вкл. охраны / Выкл. охраны / Откр. багажника) до первого звукового сигнала и красной вспышки индикатора «SEND»;
- подтверждение записи: «Сирена/Бипер» - один звуковой сигнал;
- последовательно запишите остальные брелоки и завершите запись, коротко нажав кнопку «VALET»;
- завершение записи: «Сирена/Бипер» - один звуковой сигнал, система - переход в уровень №0.



### №10.1.1 - 3 Запись радиометки BT-7xx

- Перейдите в необходимый уровень программирования системы №10.1.1 / 10.1.2 / 10.1.3;
- система готова к записи: «LED» - зелёное свечение\*;
- на радиометке нажмите и удерживайте кнопку управления до шестой красной вспышки индикатора «SEND»;
- завершение записи: «LED» - красное свечение, «Сирена/Бипер» - один звуковой сигнал, система - переход в уровень №0.

### №10.2.1 - 3 Запись брелока-метки R-500BT / R-468BT

- Перейдите в необходимый уровень программирования системы №10.2.1 / 10.2.2 / 10.2.3;
- система готова к записи: «LED» - зелёное свечение\*;
- на брелоке нажмите и удерживайте три кнопки управления (Вкл. охраны / Выкл. охраны / Откр. багажника) на одну секунду или до красной вспышки индикатора «SEND»;
- завершение записи: «LED» - красное свечение, «Сирена/Бипер» - один звуковой сигнал, система - переход в уровень №0.



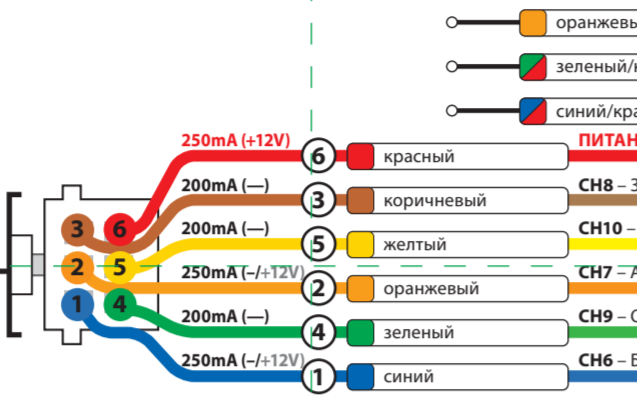
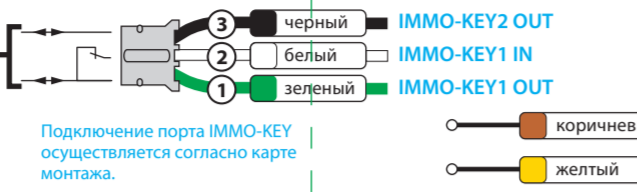
Кнопки управления удерживайте 1 секунду



**ВНИМАНИЕ!** Перед началом монтажа системы: ознакомьтесь с информацией по подключению к автомобилю, размещённой в сервисах Pandora Спец и на сайте [specialist.alarmtrade.ru](http://specialist.alarmtrade.ru); обновите программное обеспечение системы; назначьте логику работы цифровых шин системы.

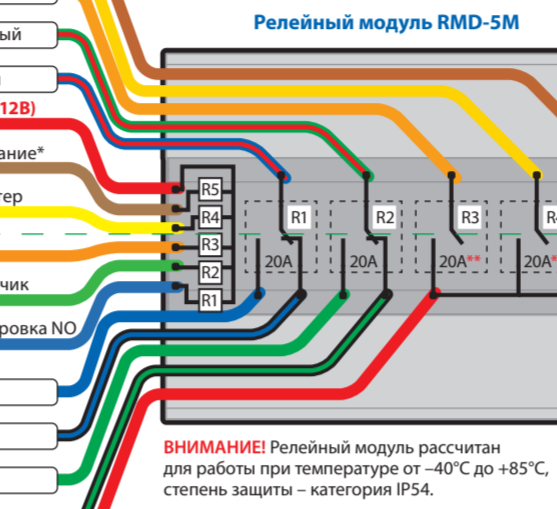
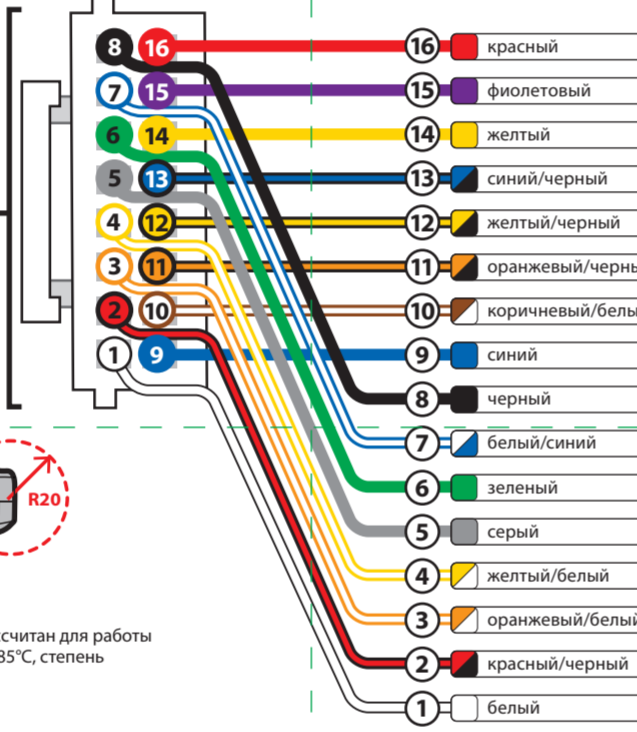
**ВНИМАНИЕ!** Места установки базового блока и элементов системы должны соответствовать их температурным и пылевлагозащитным характеристикам.

**ВНИМАНИЕ!** Все силовые цепи с использованием внешних реле и других исполнительных устройств, не питающихся от базового блока, должны иметь свои предохранители в цепи питания.

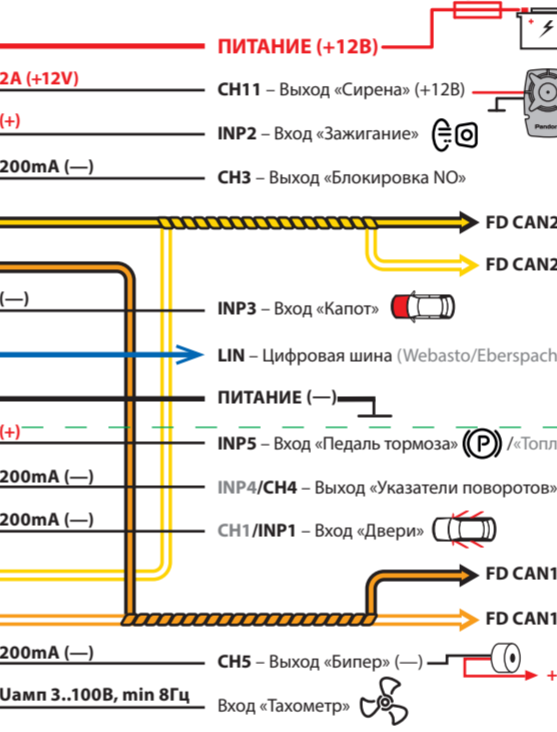


\* Пункт 2.2.1 - Автомобиль с кнопкой START/STOP («Зажигание» - «START/STOP», «ACC» - «Педаль тормоза»).

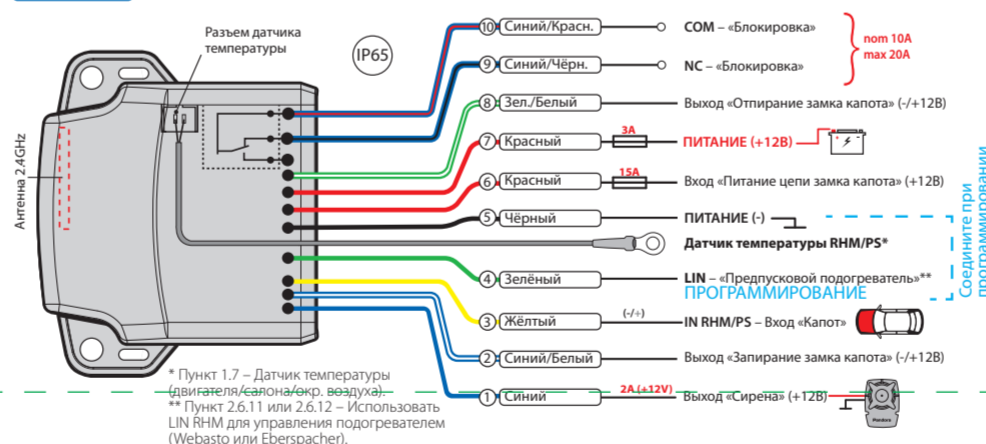
\*\* Суммарный ток для реле R3+R4+R5 не должен превышать 40А.



**ВНИМАНИЕ!** Релейный модуль рассчитан для работы при температуре от -40°C до +85°C, степень защиты – категория IP54.

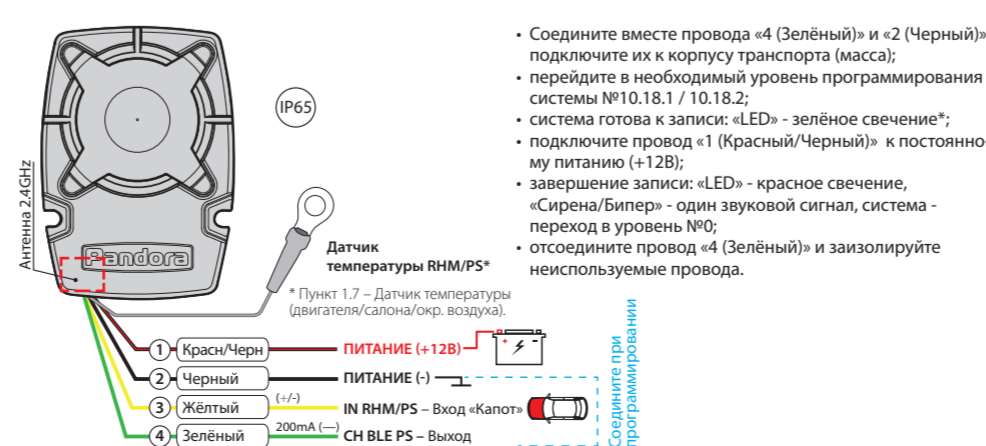


### №10.18.1 - 2 Запись подкапотного радиомодуля RHM-03V



- Соедините вместе провода «4 (Зелёный)» и «5 (Чёрный)», подключите их к корпусу транспорта (масса);
- перейдите в необходимый уровень программирования системы №10.18.1 / 10.18.2;
- система готова к записи: «LED» - зелёное свечение\*;
- подключите провод «7 (Красный)» к постоянному питанию (+12В);
- завершение записи: «LED» - красное свечение, «Сирена/Бипер» - один звуковой сигнал, система - переход в уровень №0;
- отсоедините провод «4 (Зелёный)» и заизолируйте неиспользуемые провода.

### №10.18.1 - 2 Запись пьезоэлектрической сирены PS-331BT



- Соедините вместе провода «4 (Зелёный)» и «2 (Чёрный)», подключите их к корпусу транспорта (масса);
- перейдите в необходимый уровень программирования системы №10.18.1 / 10.18.2;
- система готова к записи: «LED» - зелёное свечение\*;
- подключите провод «1 (Красный/Чёрный)» к постоянному питанию (+12В);
- завершение записи: «LED» - красное свечение, «Сирена/Бипер» - один звуковой сигнал, система - переход в уровень №0;
- отсоедините провод «4 (Зелёный)» и заизолируйте неиспользуемые провода.

**ВНИМАНИЕ!** Система является необслуживаемым устройством. В случае отказа в работе необходимо сразу обратиться в специализированные сервисные центры.

**ВНИМАНИЕ!** Установка/замена СИМ-карты осуществляется на полностью обесточенном базовом блоке.

**ЗАПРЕЩЕНО** производить подключение системы к электропроводке транспорта с номинальным напряжением, отличным от 12В.

**ЗАПРЕЩЕНО** производить подключение системы, имеющей повреждённые выходные кабели.

**ЗАПРЕЩЕНО** исключать или менять номинал штатно предусмотренных в системе предохранителей при подключении к электропроводке транспорта.

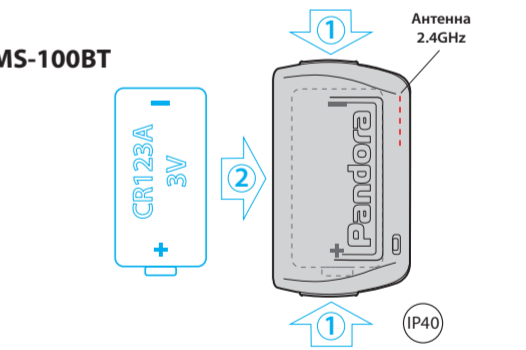
## ТАБЛИЦА ПРОГРАММИРОВАНИЯ

НОМЕР УРОВНЯ – ФУНКЦИЯ	УПРАВЛЕНИЕ КНОПКОЙ «VALET»		
	Уровень	Удалить	Обновить
№0 – Ввод уровня	Уровень	Удалить	Обновить
№1 – Запись брелоков D-690 / D-062 / D-027 (4 шт.)	H1		
№2 – Программирование «Сервисного ПИН-кода»	H2		
№3 – Запись холостых оборотов	H3		
№4 – Сброс на заводские настройки	H4	У4	
№10.1.1 – Запись BT-7xx (785, 780, 770, 775, 765, 760, 760V)	У1→H1→H1	У3	У5
№10.1.2 – Запись BT-7xx (785, 780, 770, 775, 765, 760, 760V)	У1→H1→H2	У3	У5
№10.1.3 – Запись BT-7xx (785, 780, 770, 775, 765, 760, 760V)	У1→H1→H3	У3	У5
№10.2.1 – Запись Watch2 / R-500BT* / R-468BT*	У1→H2→H1	У3	У5*
№10.2.2 – Запись Watch2 / R-500BT* / R-468BT*	У1→H2→H2	У3	У5*
№10.2.3 – Запись Watch2 / R-500BT* / R-468BT*	У1→H2→H3	У3	У5*
№10.3.1 – Запись DMS-105BT / DMS-101BT / DMS-100BT	У1→H3→H1	У3	У5
№10.3.2 – Запись DMS-105BT / DMS-101BT / DMS-100BT	У1→H3→H2	У3	У5
№10.3.3 – Запись DMS-105BT / DMS-101BT / DMS-100BT	У1→H3→H3	У3	У5
№10.3.4 – Запись DMS-105BT / DMS-101BT / DMS-100BT	У1→H3→H4	У3	У5
№10.4.1 – Запись BTR-101V / BTR-101	У1→H4→H1	У3	У5
№10.4.2 – Запись BTR-101V / BTR-101	У1→H4→H2	У3	У5
№10.7 – Запись DI-04BT / BT-02 / BT-01	У1→H7	У3	У5
№10.8 – Запись NAV-X	У1→H8	У3	
№10.9 – Запись NAV-035BT	У1→H9	У3	У5
№10.11 – Запись RFM-470 (D-061, D-043, D-695, D-023)	У1→H11	У3	У5
№10.17.1 – Запись PIR-100BTM / PIR-100BT	У1→H17→H1	У3	У5
№10.17.2 – Запись PIR-100BTM / PIR-100BT	У1→H17→H2	У3	У5
№10.17.3 – Запись PIR-100BTM / PIR-100BT	У1→H17→H3	У3	У5
№10.17.4 – Запись PIR-100BTM / PIR-100BT	У1→H17→H4	У3	У5
№10.18.1 – Запись RHM-03V / PS-331BT / PS-332BT	У1→H18→H1	У3	У5
№10.18.2 – Запись RHM-03V / PS-331BT / PS-332BT	У1→H18→H2	У3	У5
№11 – Программирование «ПИН-кода иммобилайзера»	У1-H1		
№13 – Вкл/выкл «Кодового иммобилайзера»	У1-H3		
№15 – Вкл/выкл «Иммобилайзера / Антиграбляния»	У1-H5		
№17 – Бесп匙евой обход штатного иммобилайзера	У1-H7		
№18 – Программирование «Пляжного ПИН-кода»	У1-H8		
№50 – Запись/удаление мобильного устройства	У5		
№100 – Выход из меню программирования	У10		

H – нажать X раз    У – удерживать на X сек.    → – пауза более 1 сек.    • – без паузы

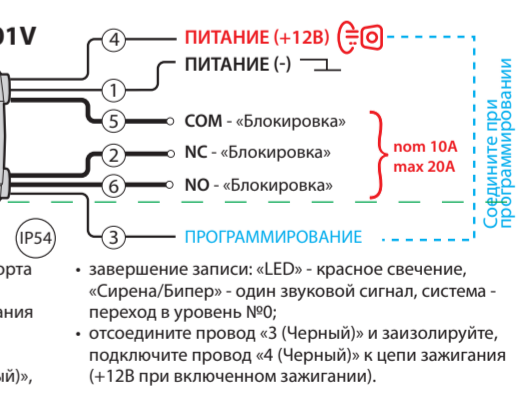
### №10.3.1 - 4 Запись датчика двери DMS-100BT

- Перейдите в необходимый уровень программирования системы № 10.3.1 / 10.3.2 / 10.3.3 / 10.3.4;
- система готова к записи: «LED» - зелёное свечение\*;
- разберите корпус устройства (1) и установите элемент питания (2);
- завершение записи: «LED» - красное свечение, «Сирена/Бипер» - один звуковой сигнал, система - переход в уровень №0.



### №10.4.1 - 2 Запись радиореле BTR-101V

- Подключите провод «1 (Чёрный)» к корпусу транспорта (масса);
- перейдите в необходимый уровень программирования системы №10.4.1 / 10.4.2;
- система готова к записи: «LED» - зелёное свечение\*;
- соедините вместе провода «3 (Чёрный)» и «4 (Чёрный)», подключите их к постоянному питанию (+12В);
- завершение записи: «LED» - красное свечение, «Сирена/Бипер» - один звуковой сигнал, система - переход в уровень №0.



## Мобильное приложение Pandora Спец

Pandora Спец - мобильное приложение для iOS и Android устройств, позволяет произвести монтаж и настройку системы.



- Загрузите/установите мобильное приложение в смартфон или планшет, для этого отсканируйте QR-код или зайдите в магазин приложений;
- Подключите мобильное устройство к системе через Bluetooth-соединение или USB-OTG адаптер.

### Беспроводное Bluetooth-соединение (iOS/Android)

- Введите «Сервисный ПИН-код» кнопкой «VALET», перейдите в уровень программирования №50 (нажмите кнопку «VALET» до 5 звуковых сигналов «Сирены/Бипера»);

- система готова к записи: «LED» - зелёное свечение;
- откройте приложение Pandora Спец для Android устройств, авторизуйтесь под личной учётной записью, перейдите в раздел «Быстрый монтаж» или «Расширенный монтаж» и выберите тип соединения «Bluetooth»;
- в окне поиска Bluetooth-устройств установите соединение с найденной системой;
- завершение записи: «LED» - красное свечение, «Сирена/Бипер» - один звуковой сигнал, система - переход в уровень №0.

**ВНИМАНИЕ!** По завершению монтажа снова зайдите на уровень №50 для удаления мобильного устройства из памяти системы.

### Соединение через USB-OTG адаптер (Android)

- Откройте приложение Pandora Спец для Android устройств, авторизуйтесь под личной учётной записью, перейдите в раздел «Быстрый монтаж» или «Расширенный монтаж» и выберите тип соединения «USB-OTG»;
- подключите USB-OTG адаптер к смартфону или планшету, подключите USB-кабель к системе, соедините USB-OTG адаптер с USB-набелем;
- введите «Сервисный ПИН-код» кнопкой «VALET».

