

Pandora

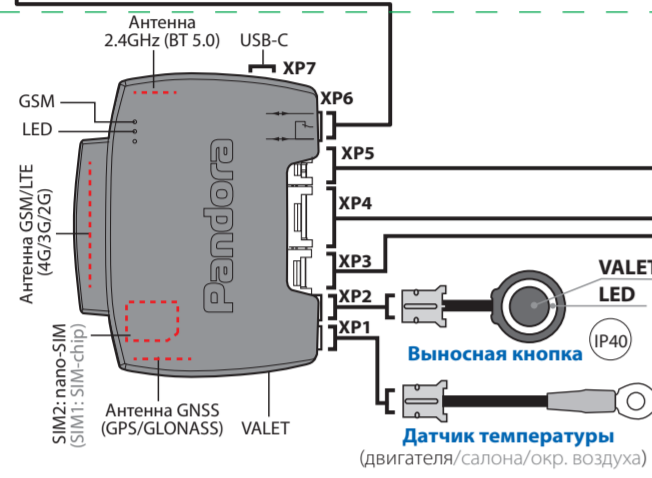
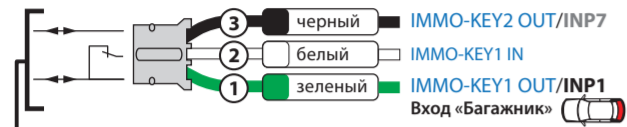
model: VX-4G GPS FD

СХЕМА ПОДКЛЮЧЕНИЯ

ВНИМАНИЕ! Перед началом монтажа системы: ознакомьтесь с информацией по подключению к автомобилю, размещённой в сервисах Pandora Спец и на сайте specialist.alartrade.ru, обновите программное обеспечение системы; назначьте логику работы цифровых шин системы.

ВНИМАНИЕ! Места установки базового блока и элементов системы должны соответствовать их температурным и пылевлагозащитным характеристикам.

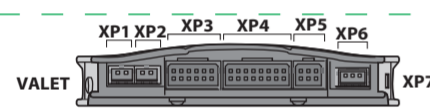
При реализации бесключевого запуска с помощью порта IMMO-KEY требуется освободить входы INP1 и INP7 от любой назначенной логики (заводское значение INP1 – вход «Багажник»).



ВНИМАНИЕ! Базовый блок рассчитан для работы при температуре от -40°C до +85°C, степень защиты – категория IP40.

ВНИМАНИЕ! Расположение встроенных компонентов может отличаться в зависимости от ревизии базового блока.

ВНИМАНИЕ! Не допускайте экранирования встроенных антенн (не менее 20 мм от металлических поверхностей).



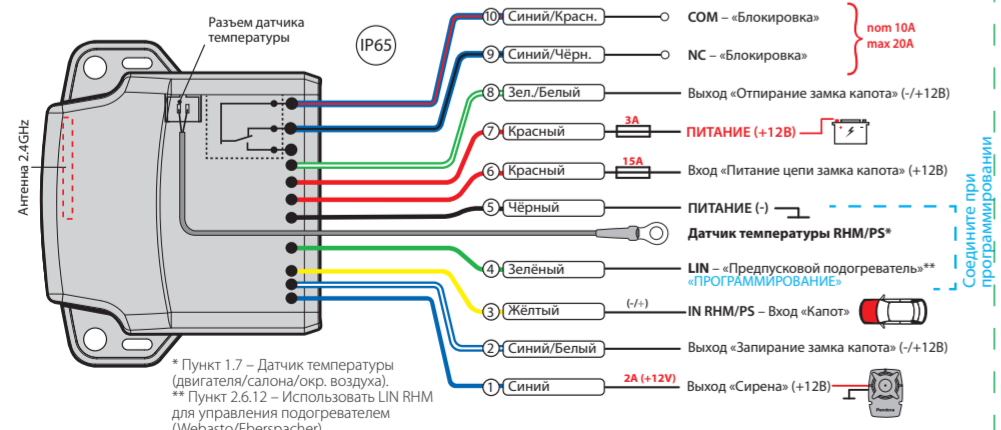
ПРИМЕРЫ ЗАПИСИ ПЕРИФЕРИЙНЫХ УСТРОЙСТВ

№10.2.1 - 3 Запись брелока-метки R-500BT / R-468BT

- Перейдите в необходимый уровень программирования системы №10.2.1 / 10.2.2 / 10.2.3;
- система готова к записи: «LED» - зелёное свечение*;
- на брелоке зажмите и удерживайте три кнопки управления (Вкл. охраны / Выкл. охраны / Откр. багажника) на одну секунду или до красной вспышки индикатора «SEND»;
- завершение записи: «LED» - красное свечение, «Сирена/Бипер» - один звуковой сигнал, система - переход в уровень №0.



№10.18.1 - 2 Запись подкапотного радиомодуля RHM-03V



- Соедините вместе провода «4 (Зелёный)» и «5 (Чёрный)», подключите их к корпусу транспорта (масса);
- перейдите в необходимый уровень программирования системы №10.18.1 / 10.18.2;
- система готова к записи: «LED» - зелёное свечение*;
- подключите провод «7 (Красный)» к постоянному питанию (+12В);
- завершение записи: «LED» - красное свечение, «Сирена/Бипер» - один звуковой сигнал, система - переход в уровень №0;
- отсоедините провод «4 (Зелёный)» и изолируйте неиспользуемые провода.

ВНИМАНИЕ! Все силовые цепи с использованием внешних реле и других исполнительных устройств, не питающихся от базового блока, должны иметь свои предохранители в цепи питания.

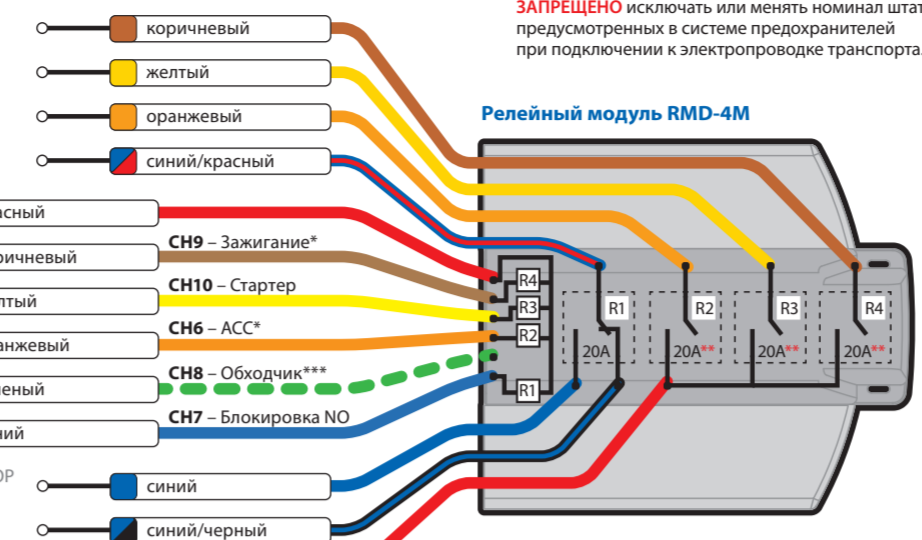
ВНИМАНИЕ! Система является необслуживаемым устройством. В случае отказа в работе необходимо сразу обратиться в специализированные сервисные центры.

ВНИМАНИЕ! Установка/замена СИМ-карты осуществляется на полностью обесточенном базовом блоке.

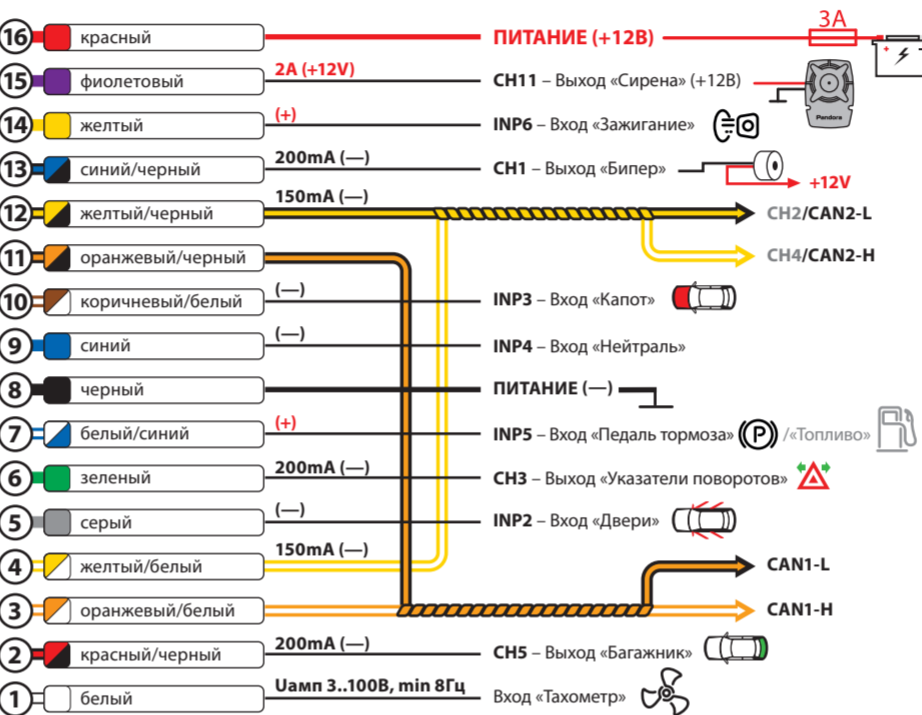
ЗАПРЕЩЕНО производить подключение системы к электропроводке транспорта с номинальным напряжением, отличным от 12В.

ЗАПРЕЩЕНО производить подключение системы, имеющей повреждения выходных кабелей.

ЗАПРЕЩЕНО исключать или менять номинал штатно предусмотренных в системе предохранителей при подключении к электропроводке транспорта.



* Пункт 2.2.1 – Автомобиль с кнопкой START/STOP («Зажигание» -> «START/STOP», «ACC» -> «Педаль тормоза»);
 ** Суммарный ток для реле R2+R3+R4 не должен превышать 40А;
 *** При необходимости использовать канал CH8, отсоедините зелёный провод от релеиного модуля.



ВНИМАНИЕ! Релеиный модуль рассчитан для работы при температуре от -40°C до +85°C, степень защиты – категория IP54.

ТАБЛИЦА ПРОГРАММИРОВАНИЯ

НОМЕР УРОВНЯ – ФУНКЦИЯ	УПРАВЛЕНИЕ КНОПКОЙ «VALET»		
	Уровень	Удалить	Обновить
№0 – Ввод уровня			
№2 – Программирование «Сервисного ПИН-кода»	H2		
№3 – Запись холостых оборотов	H3		
№4 – Сброс на заводские настройки	H4	У4	
№10.1.1 – Запись BT-7xx (785, 780, 770, 775, 765, 760, 760V)	У1→H1→H1	У3	У5
№10.1.2 – Запись BT-7xx (785, 780, 770, 775, 765, 760, 760V)	У1→H1→H2	У3	У5
№10.1.3 – Запись BT-7xx (785, 780, 770, 775, 765, 760, 760V)	У1→H1→H3	У3	У5
№10.2.1 – Запись Watch2 / R-500BT* / R-468BT*	У1→H2→H1	У3	У5*
№10.2.2 – Запись Watch2 / R-500BT* / R-468BT*	У1→H2→H2	У3	У5*
№10.2.3 – Запись Watch2 / R-500BT* / R-468BT*	У1→H2→H3	У3	У5*
№10.3.1 – Запись DMS-105BT / DMS-101BT / DMS-100BT	У1→H3→H1	У3	У5
№10.3.2 – Запись DMS-105BT / DMS-101BT / DMS-100BT	У1→H3→H2	У3	У5
№10.3.3 – Запись DMS-105BT / DMS-101BT / DMS-100BT	У1→H3→H3	У3	У5
№10.3.4 – Запись DMS-105BT / DMS-101BT / DMS-100BT	У1→H3→H4	У3	У5
№10.4.1 – Запись BTR-101V / BTR-101	У1→H4→H1	У3	У5
№10.4.2 – Запись BTR-101V / BTR-101	У1→H4→H2	У3	У5
№10.7 – Запись DI-04BT / BT-02-/BT-01	У1→H7	У3	У5
№10.8 – Запись NAV-X	У1→H8	У3	
№10.9 – Запись NAV-035BT	У1→H9	У3	У5
№10.10 – Обновление Bluetooth-модема системы	У1→H10		
№10.11 – Запись RFM-470 (D-061, D-043, D-695, D-023)	У1→H11	У3	У5
№10.17.1 – Запись PIR-100BTM / PIR-100BT	У1→H17→H1	У3	У5
№10.17.2 – Запись PIR-100BTM / PIR-100BT	У1→H17→H2	У3	У5
№10.17.3 – Запись PIR-100BTM / PIR-100BT	У1→H17→H3	У3	У5
№10.17.4 – Запись PIR-100BTM / PIR-100BT	У1→H17→H4	У3	У5
№10.18.1 – Запись RHM-03V / PS-331BT / PS-332BT	У1→H18→H1	У3	У5
№10.18.2 – Запись RHM-03V / PS-331BT / PS-332BT	У1→H18→H2	У3	У5
№11 – Программирование «ПИН-кода иммобилайзера»	У1-H1		
№13 – Вкл/выкл «Кодового иммобилайзера»	У1-H3		
№15 – Вкл/выкл «Иммобилайзера / Антиграбляния»	У1-H5		
№17 – Бесключевой обход штатного иммобилайзера	У1-H7		
№18 – Программирование «Пляжного ПИН-кода»	У1-H8		
№50 – Запись/удаление мобильного устройства	У5		
№100 – Выход из меню программирования	У10		

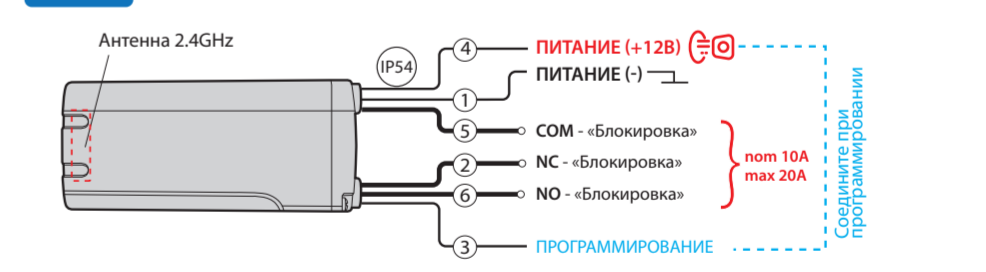
H – нажать X раз У – удерживать на X сек. → – пауза более 1 сек. * – без паузы

ВНИМАНИЕ! Комплексные периферийные устройства записаны в память системы. Максимально допустимое количество Bluetooth-устройств не должно превышать 14 шт.

***ПРИМЕЧАНИЕ!** Зелёное свечение «LED» индикатора – ячейка памяти уровня свободна, система готова к записи. Красное свечение «LED» индикатора – ячейка памяти уровня занята, удаление ранее записанного устройства выполняется при удержании кнопки «VALET» до 3 звуковых сигналов «Сирены/Бипера» (3 секунды).

ВНИМАНИЕ! При монтаже периферийных Bluetooth-устройств необходимо учесть условия для благоприятной работы встроенных антенн - не допускайте экранирования и прилегание к металлическим поверхностям (минимум 20 мм).

№10.4.1 - 2 Запись радиореле BTR-101V



- Подключите провод «1 (Чёрный)» к корпусу транспорта (масса);
- перейдите в необходимый уровень программирования системы №10.4.1 / 10.4.2;
- система готова к записи: «LED» - зелёное свечение*;
- соедините вместе провода «3 (Чёрный)» и «4 (Чёрный)», подключите их к постоянному питанию (+12В);
- завершение записи: «LED» - красное свечение, «Сирена/Бипер» - один звуковой сигнал, система - переход в уровень №0;
- перейдите в необходимый уровень программирования системы №10.4.1 / 10.4.2;
- система готова к записи: «LED» - зелёное свечение*;
- отсоедините провод «3 (Чёрный)» и изолируйте, подключите провод «4 (Чёрный)» к цепи зажигания (+12В при включенном зажигании).

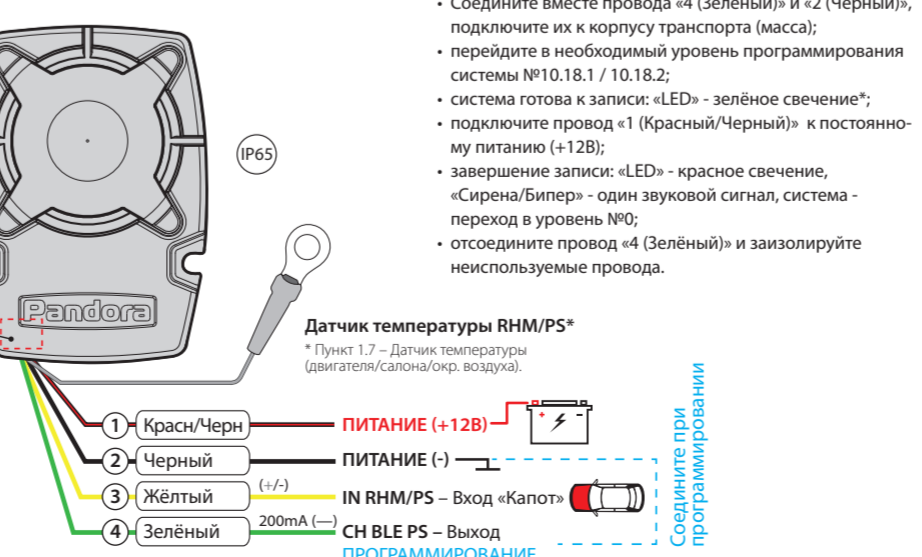
№10.1.1 - 3 Запись радиометки BT-7xx

- Перейдите в необходимый уровень программирования системы №10.1.1 / 10.1.2 / 10.1.3;
- система готова к записи: «LED» - зелёное свечение*;
- на радиометке зажмите и удерживайте кнопку управления до шестой красной вспышки индикатора «SEND»;
- завершение записи: «LED» - красное свечение, «Сирена/Бипер» - один звуковой сигнал, система - переход в уровень №0.



№10.18.1 - 2 Запись пьезоэлектрической сирены PS-331BT

- Соедините вместе провода «4 (Зелёный)» и «2 (Чёрный)», подключите их к корпусу транспорта (масса);
- перейдите в необходимый уровень программирования системы №10.18.1 / 10.18.2;
- система готова к записи: «LED» - зелёное свечение*;
- подключите провод «1 (Красный/Чёрный)» к постоянному питанию (+12В);
- завершение записи: «LED» - красное свечение, «Сирена/Бипер» - один звуковой сигнал, система - переход в уровень №0;
- отсоедините провод «4 (Зелёный)» и изолируйте неиспользуемые провода.



Мобильное приложение Pandora Спец

Pandora Спец – мобильное приложение для iOS и Android устройств, позволяет произвести монтаж и настройку системы.



- Загрузите/установите мобильное приложение в смартфон или планшет, для этого отсканируйте QR-код или зайдите в магазин приложений:
 - App Store (iOS),
 - Google Play (Android).
- Подключите мобильное устройство к системе через Bluetooth-соединение или USB-OTG адаптер.

- система готова к записи: «LED» - зелёное свечение;
- откройте приложение Pandora Спец, авторизуйтесь под личной учетной записью, перейдите в раздел «Быстрый монтаж» или «Расширенный монтаж» и выберите тип соединения «Bluetooth»;
- в окне поиска Bluetooth-устройств установите соединение с найденной системой;
- завершение записи: «LED» - красное свечение, «Сирена/Бипер» - один звуковой сигнал, система переход в уровень №0.

ВНИМАНИЕ! По завершению монтажа снова зайдите на уровень №50 для удаления мобильного устройства из памяти системы.

- Соединение через USB-OTG адаптер (Android)**
- Откройте приложение Pandora Спец для Android устройств, авторизуйтесь под личной учетной записью, перейдите в раздел «Быстрый монтаж» или «Расширенный монтаж» и выберите тип соединения «USB-OTG»;
 - подключите USB-OTG адаптер к смартфону или планшету, подключите USB-кабель к системе, соедините USB-OTG адаптер с USB-кабелем;
 - введите «Сервисный ПИН-код» кнопкой «VALET».

Беспроводное Bluetooth-соединение (iOS/Android)

- Введите «Сервисный ПИН-код» кнопкой «VALET», перейдите в уровень программирования №50 (зажмите кнопку «VALET» до 5 звуковых сигналов «Сирены/Бипера»);

